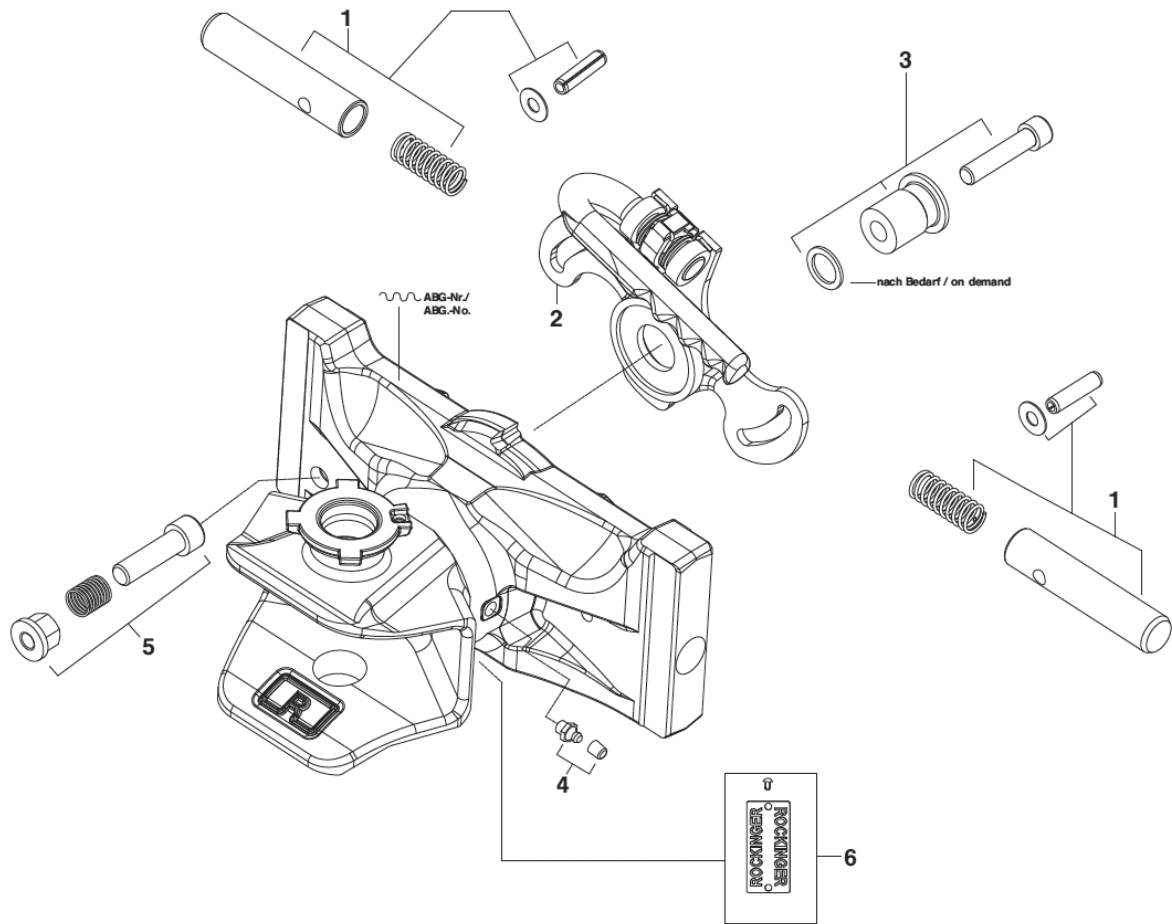



RO*810D

Ersatzteile ausschließlich für technischen Stand „0“ bis „5“ / Spare parts solely for technical release „0“ to „5“



Auswahltabelle / Selection table

Pos. / Item	Benennung / Description	für / for		Bestell-Nr. / Order No.
1	Befestigungssatz Arretierbolzen/arrest bolt set	D10 ...	1	ROE71430
1	Befestigungssatz Arretierbolzen/arrest bolt set	D12 ...	1	ROE71431
1	Befestigungssatz Arretierbolzen/arrest bolt set	D23 ...	1	ROE71432
1	Befestigungssatz Arretierbolzen/arrest bolt set	D30 ...	1	ROE71433
1	Befestigungssatz Arretierbolzen/arrest bolt set	D36 ...	1	ROE71434
1	Befestigungssatz Arretierbolzen/arrest bolt set	D90 ...	1	ROE75L106
2	Kurvenscheibe D30/cam plate D30		1	ROE75L115
3	Befestigungssatz Kurvenscheibe/set of cam plate fastenings	D10/D23/D30/D36...	1	ROE71425/ROE75L103 ¹
	Befestigungssatz Kurvenscheibe/set of cam plate fastenings	D90	1	ROE75L104
	Befestigungssatz Kurvenscheibe/set of cam plate fastenings	D123 ...	1	ROE71426
	Befestigungssatz Kurvenscheibe/set of cam plate fastenings	D124/125...	1	ROE71427
4	Einschlagnippel A 10 x 1/lubrication nipple A 10 x 1		1	ROE65018
5	Durchrutschsperre/anti-slip lock		1	ROE70910
6	Typenschild/type plate			auf Anfrage/on request

¹ ab techn. Stand ...1 (März 2011) / From technical release ...1 (March 2011)