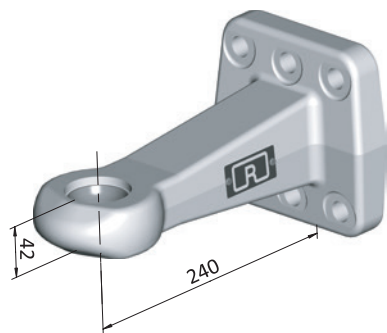
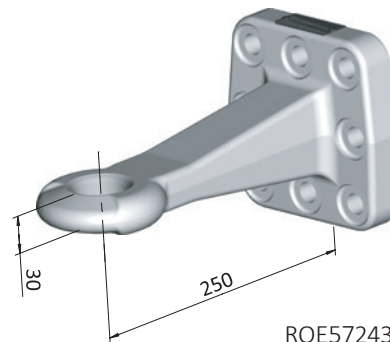


40 mm Zugösen / Towing eyes



ROE57233



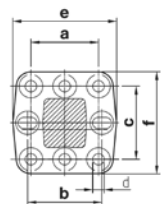
ROE57243

Auswahltabelle / Selection table

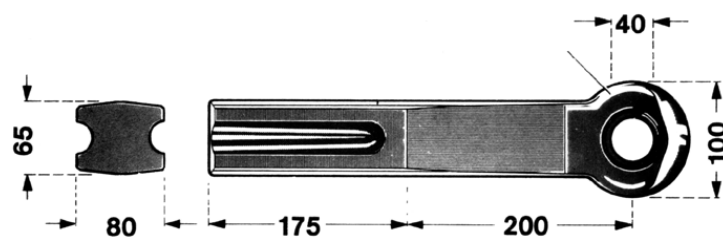
Artikel-Nr. / Order No.	D-Wert / D-Value (kN)	Dc-Wert / Dc-Value (kN)	S (t)	ABG (M)	EG (e1)
ROE57233 (DIN 11026)	130,0	99,0	2,5	✓	✓
ROE57243 (DIN 74054)	130,0	100,0	1,0	✓	✓

Lochbild / Hole pattern

Typ / Type	a (mm)	b (mm)	c (mm)	d (mm)	e (mm)	f (mm)	Schraubensatz / Bolt kit	Loch-Flansch / Hole flange
ROE57233	100	-	110	17	154	154	ROE70951	6-Loch/hole
ROE57243	100	110	110	17	154	154	ROE70950	8-Loch/hole



40 mm DIN 11026 Zugösen / Towing eyes



Auswahltabelle / Selection table

Artikel-Nr. / Order No.	D-Wert / D-Value (kN)	S (t)
ROE57231	120,0	2,5

Die Zugöse wird nach dem Einschweißen in Verbindung mit der Zugdeichsel genehmigt.

The drawbar eye is approved after welding in connection with the drawbar.