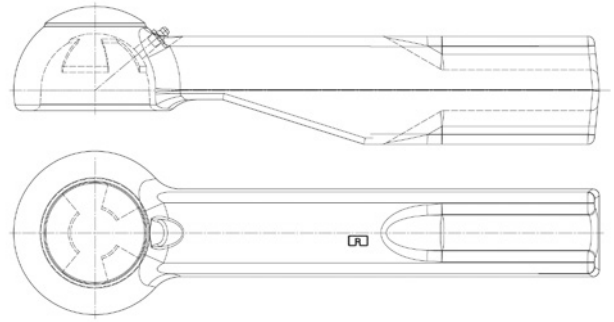
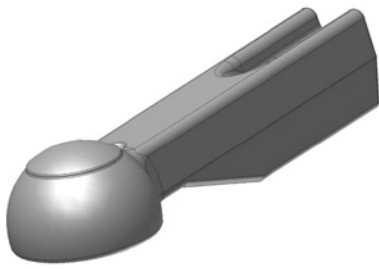


RO*57391 Kalotten / Calotte



Auswahltabelle / Selection table

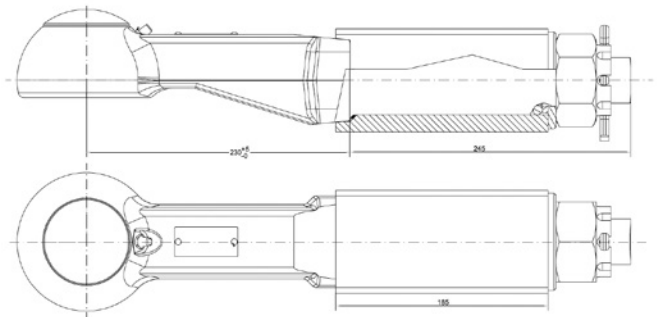
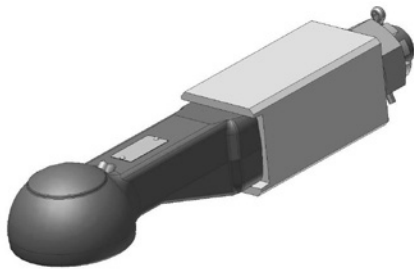
Artikel-Nr. / Order No.	D (kN)	S (kg)
ROE 57391	120	2500

Technische Daten / Technical data

für Kugelhaken ø 80 mm nach ISO 24347

For ball hitches ø 80 mm in accordance with ISO 24347

RO*57 L 007 Kalotten / Calotte



Auswahltabelle / Selection table

Artikel-Nr. / Order No.	D (kN)	S (kg)	ABG	EG (e1)
ROE 57 L 007 (Starrdeichselanhänger ABG bis 40 km/h / central axle trailer ABG to 40 km/h)	102,4	4000	✓	
ROE 57 L 007 (Starrdeichselanhänger ABG über 40 km/h / central axle trailer ABG over 40 km/h)	102,4	3500	✓	
ROE 57 L 007 (Starrdeichselanhänger EG/ central axle trailer EG)	102,4	2000		✓
ROE 57 L 007 (Gelenkdeichselanhänger ABG/EG/ turntable trailer ABG/EG)	125		✓	✓

Ersatzteile / Spare parts

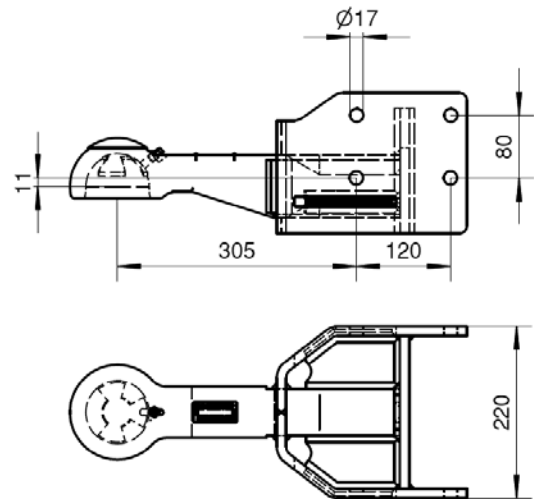
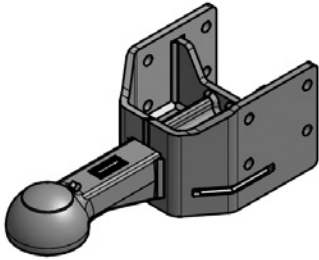
Benennung / Description	Artikel-Nr. / Order No.
Lager / bearing	ROE 53435
Kronenmutter mit Splint / castle nut with split pin	ROE 56049

Technische Daten / Technical data

für Kugelhaken ø 80 mm nach ISO 24347

For ball hitches ø 80 mm in accordance with ISO 24347

RO*57 L 024 Kalotten / Calotte



Auswahltabelle / Selection table

Artikel-Nr. / Order No.	D (kN)	S (kg)	ABG	EG (e1)
ROE 57 L 024	61,2	2500	✓	-

Technische Daten / Technical data

für Kugelkupplungen \varnothing 80 mm nach ISO 24347

For ball hitches \varnothing 80 mm in accordance with ISO 24347

Bemerkung / Remarks

passend für Krone Big Pack

passend für CNH Strohpresse BB 890–1290

Suitable for Krone Big Pack

Suitable for CNH Strohpresse BB 890–1290