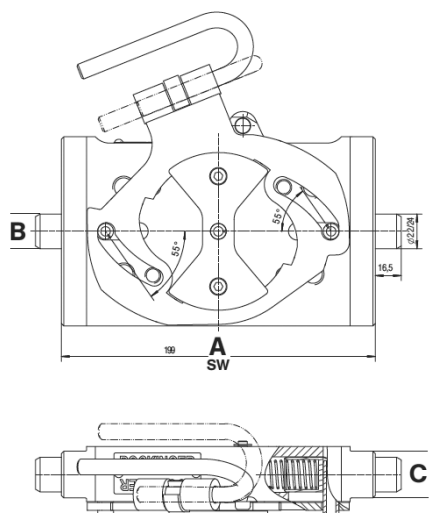
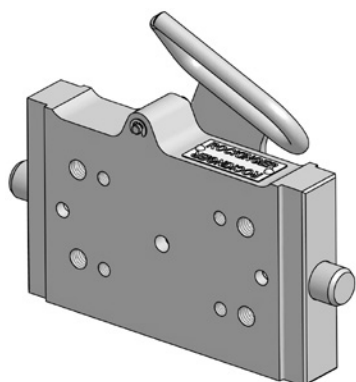


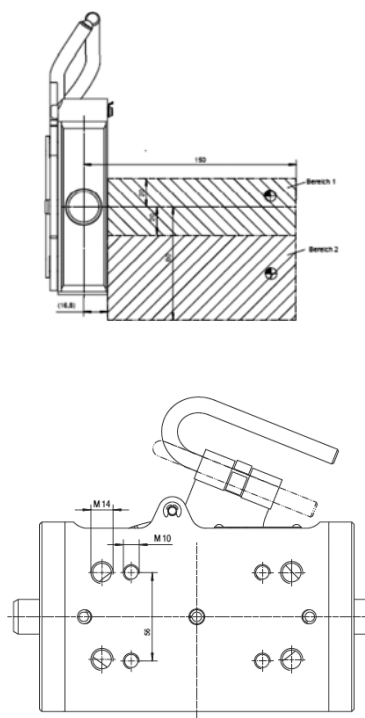
# RO\*899D Kupplungsträger / Hitch support



## Kompakttraktoren / Compact tractors

### Vorteile auf einen Blick / Advantages at a glance

- DE** • Kupplungsträger für höhenverstellbare Anhängböcke
- geeignet zur Aufnahme von Anhängkupplungen
- Stützlast und D-Wert abhängig von der Stützlänge (SL) der Kupplung (145/245 mm)
- EN** • Hitch support for height-adjustable ladders
- Usable to mount on towing hitches
- Vertical load and D-value depend at the stationary length (SL) of the hitch (145/245 mm)



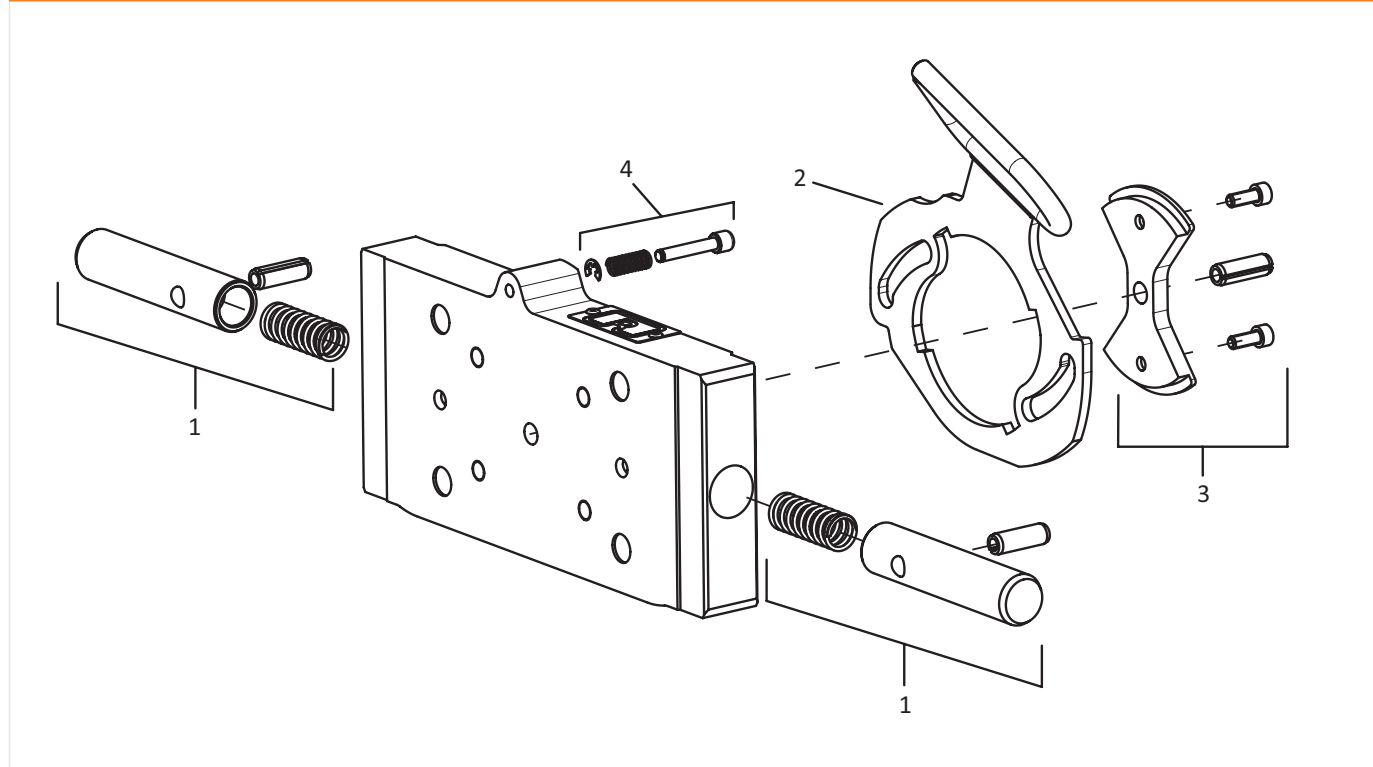
### Auswahltabelle / Selection table

Artikel-Nr. / Order No.	Spurweite A,B,C / Track width A,B,C (mm)	S (t) SL <145 / SL von 146 bis 245 / SL from 146 to 245	D (kN)	Lochbild / Hole pattern (mm)	ABG (M)	EG (e1)
RO899D00001	200/22/30	1,6/0,25	70,0/25,0	83 x 56 u. 120 x 55	✓	✓
RO899D42000	242/22/30	1,6/0,25	70,0/25,0	83 x 56 u. 120 x 55	✓	✓
RO899D7000C	270/25/32	1,6/0,25	70,0/25,0	83 x 56 u. 120 x 55	✓	✓
RO899D7040C	270/25/32	1,6/0,25	70,0/25,0	140 x 80	✓	✓


RO\*899D

Kompakttraktoren / Compact tractors

## Ersatzteile / Spare parts



## Auswahltabelle / Selection table

Pos. / Item	Benennung / Description	für / for		Bestell-Nr. / Order No.
1	Arretierbolzen für Spurweite D310mm/arresting bolt for track widths D310mm	D70/D03	1	ROE75L159
1	Arretierbolzen für Spurweite D312mm/arresting bolt for track widths D312mm	D42	1	ROE75L164
1	Arretierbolzen für Spurweite D323mm/arresting bolt for track widths D323mm	D00	1	ROE75L163
2	Kurvenscheibe/cam disc	D70/D03	1	ROE75L260
2	Kurvenscheibe/cam disc	D42	1	ROE75L261
2	Kurvenscheibe/cam disc	D00	1	ROE75L262
3	Befestigungssatzkurvenscheibe/fastening cam disc		1	ROE75L157
4	Verriegelung/lock		1	ROE75L263

