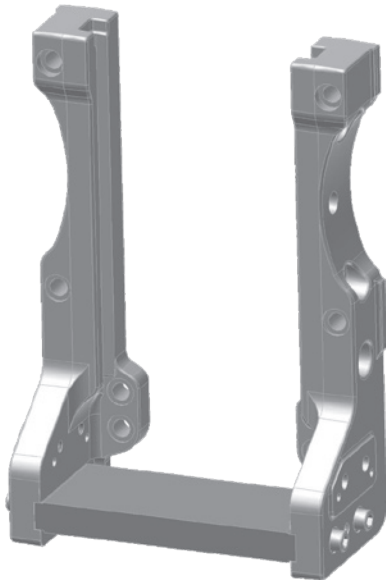


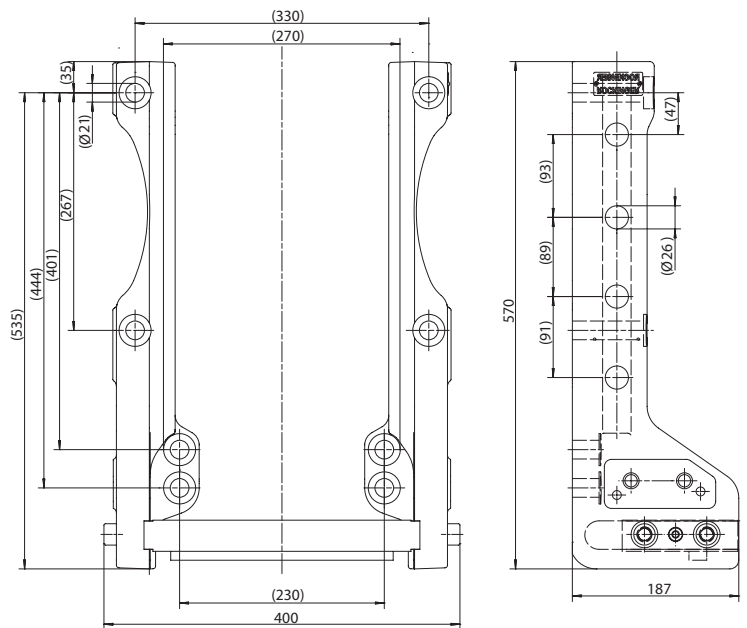
RO*881A27 / C27 / I27 Anhängebock / Ladder

JCB Teleskoplader / Telehandler



Vorteile auf einen Blick / Advantages at a glance

- DE** • Anhängebock für höhenverstellbare Kupplungen
 - für JCB Teleskoplader 41-70, 451-70, 535-95, 536-70, 531-70
- EN** • Ladder for height-adjustable hitches
 - For JCB telescopic handlers 41-70, 451-70, 535-95, 536-70, 531-70



Auswahltabelle / Selection table

| Artikel-Nr. / Order No. | Spurweite / Track width (mm) | S (t) | D (kN) | ABG (M) | EG (e1) |
|--------------------------------------------|---------------------------------|----------|-----------|------------|------------|
| RO881A2700C | 270/25/32 | 2,0 | 78,2 | ✓ | ✓ |
| RO881C2700C (mit Piton-Fix/with Piton-Fix) | 270/25/32 | 2,0 | 78,2 | ✓ | ✓ |
| RO881I2730C (mit KS80/with KS80) | 270/25/32 | 2,0 | 78,2 | ✓ | ✓ |

Ersatzteile / spare parts

| Benennung / Description | Artikel-Nr. / Order No. |
|-----------------------------------------------------------------|----------------------------|
| Querplatte komplett/plate complete | ROE74L003 |
| Querplatte mit Piton Fix komplett/plate with piton fix complete | ROE74L088 |
| Querplatte mit KS80 komplett/plate with KS80 complete | ROE74L221 |

DE Bemerkung

Im Set erhältlich: ROE74L155 – bestehend aus Anhängebock RO881A2700C und automatischer Anhängerkupplung RO865D7030C

EN Remarks

Available as set: ROE74L155 – consisting of ladder RO881A2700C and automatic towing hitch RO865D7030C