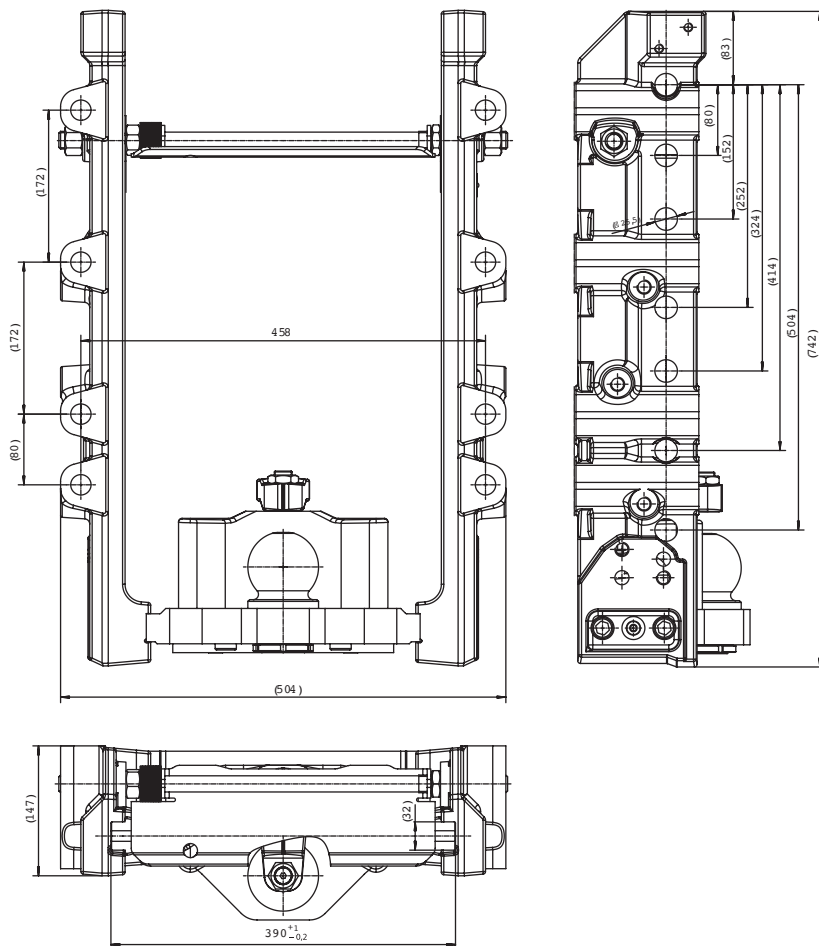
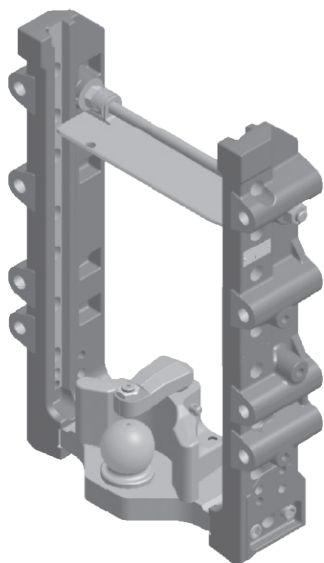


RO*889K5534C
Anhängebock / Ladder

John Deere 8R
8270R, 8295R, 8320R, 8345R, 8370

Vorteile auf einen Blick / Advantages at a glance

- DE** • mit integrierter KS80
- EN** • With integrated KS80



Auswahltabelle / Selection table

Artikel-Nr. / Order No.	Spurweite / Track width (mm)	S (t)	D (kN)	ABG (M)	EG (e1)
RO889K5534C	390	2,0/4,0 ¹	100,0	✓	✓

¹ unterhalb der Zapfwelle/Below PTO

Zubehör / Equipment

Benennung / Description	Artikel-Nr. / Order No.
Zwangslenkung (links) Kugel 50/ forced steering ball 50 (left)	ROE74L161
Zwangslenkung (rechts) Kugel 50/ forced steering ball 50 (right)	ROE74L162