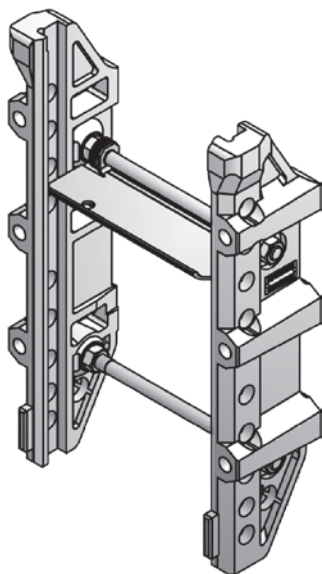


RO*880A08 / 09
Anhängebock / Ladder

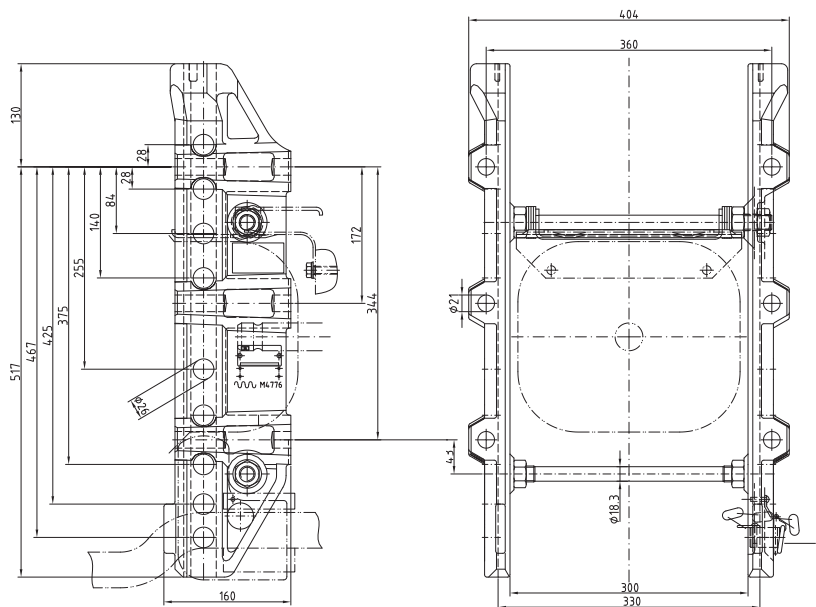
John Deere 6000, 7000, 8000

Vorteile auf einen Blick / Advantages at a glance

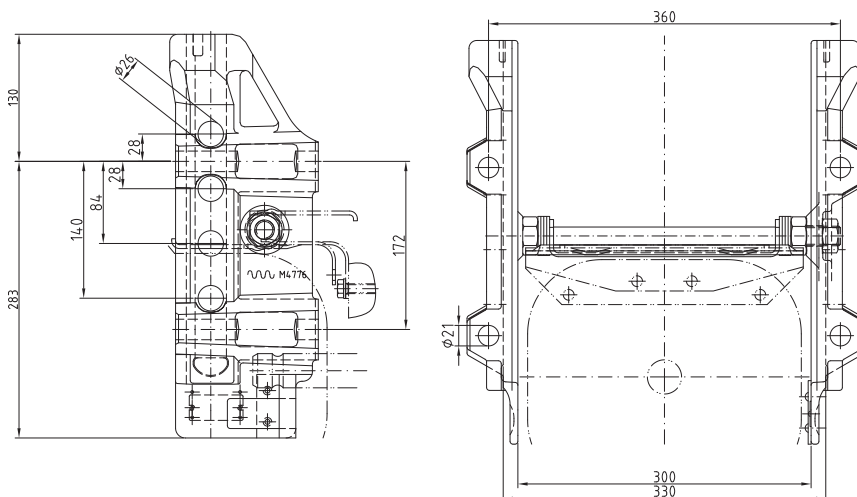
- DE** • Anhängebock für höhenverstellbare Kupplungen
- EN** • Ladder for height-adjustable hitches



RO 880 A 0804 2



RO 880 A 0914 3



Auswahltabelle / Selection table

| Artikel-Nr. / Order No. | Spurweite / Track width (mm) | S (t) | D (kN) | ABG (M) | EG (e1) |
|----------------------------|---------------------------------|----------------------|-----------|------------|------------|
| RO880A08042 ¹ | 330 | 2,0/3,0 ³ | 89,3 | ✓ | ✓ |
| RO880A09143 ² | 330 | 2,0 | 89,3 | ✓ | ✓ |

¹ 6 Befestigungsbohrungen/6 fastening holes ² kurz/Short ³ unterhalb der Zapfwelle/Below PTO

Zubehör / Equipment

| Benennung / Description | Artikel-Nr. / Order No. |
|--------------------------------|----------------------------|
| Befestigungssatz/fastening kit | ROE71352 |

Ersatzteile / Spare parts

| Pos. / Item | Benennung / Description | Artikel-Nr. / Order No. |
|-------------|--------------------------|----------------------------|
| 01 | Anschlagbolzen/stop bolt | ROE67910 |