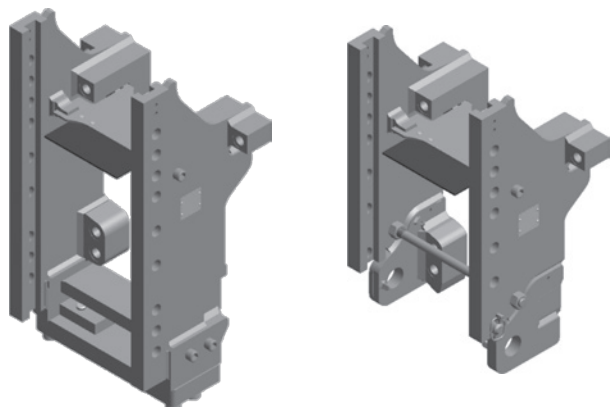


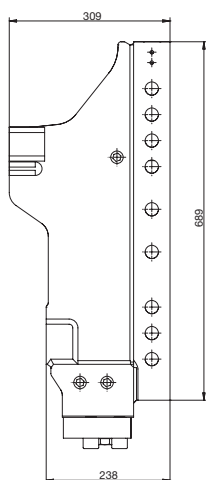
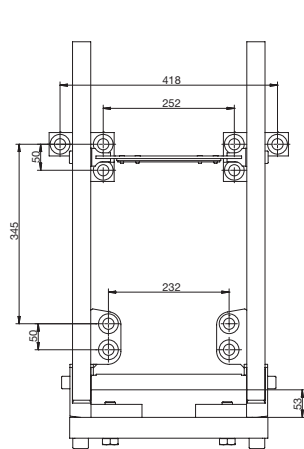
RO*880B42 / N42
Anhängebock / Ladder

JCB 4000

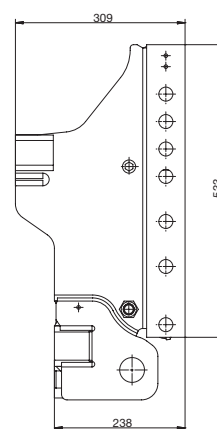
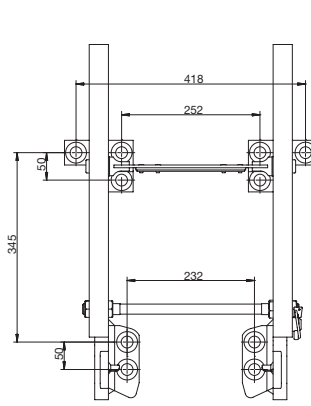


Vorteile auf einen Blick / Advantages at a glance

- DE** • Anhängebock für höhenverstellbare Kupplungen
- EN** • Ladder for height-adjustable hitches



RO880B4212C



RO880N4202C

Auswahltabelle / Selection table

Artikel-Nr. / Order No.	Bemerkung / Remarks	Spurweite / Track width (mm)	S (t)	D (kN)	ABG (M)	EG (e1)
RO880B42120	lang mit ZPA	330	2,0/4,0 ¹	93,7	✓	✓
RO880N4212C		330	2,0/4,0 ¹	93,7	✓	✓

¹ unterhalb der Zapfwelle/Below PTO

Zubehör / Equipment

Benennung / Description	Artikel-Nr. / Order No.
Zugpendel/drawbar	RO801L4222C
Zugpendel mit Piton-Fix/drawbar with Piton-Fix	RO820L4232C
Zugpendel mit Kugel/drawbar with ball hitch	RO825L4232C
drawbar with ball + forced steering ball 50	RO825L4262C
drawbar with ball + forced steering ball 30	RO825L4272C
Zugpendelhalter/mounting drawbar	ROE74L2072C

