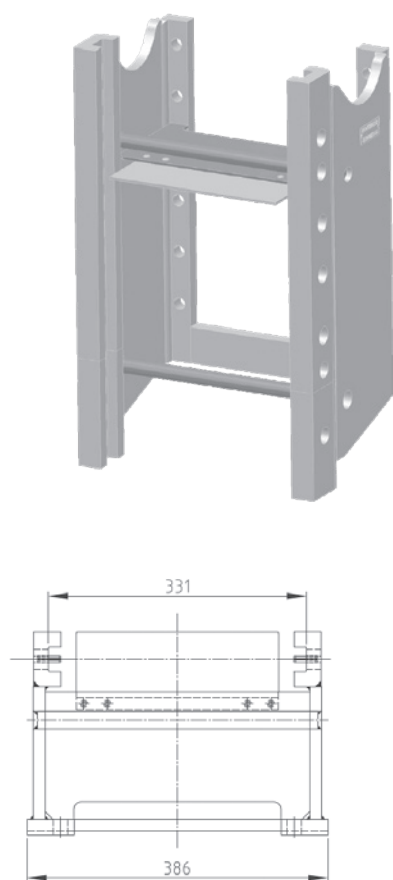


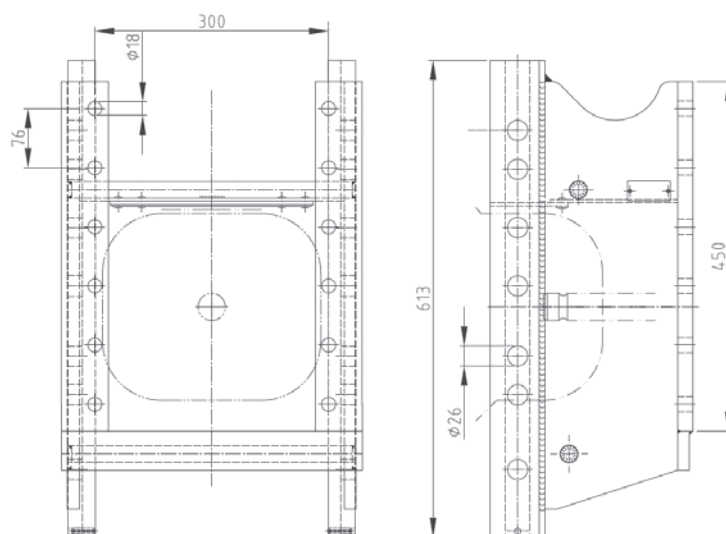
RO*880A13 Anhängebock / Ladder

Case, Deutz-Fahr, Hürlimann, Lamborghini,
New Holland, Same, Steyr, Terrion



Vorteile auf einen Blick / Advantages at a glance

- DE** • Anhängebock für höhenverstellbare Kupplungen
- EN** • Ladder for height-adjustable hitches



Auswahltabelle / Selection table

Artikel-Nr. / Order No.	Spurweite / Track width (mm)	S (t)	D (kN)	ABG (M)	EG (e1)
RO880A13001	330	2,0/3,0 ¹	84,3	✓	✓

¹ unterhalb der Zapfwelle/Below PTO

Für Traktoren mit ZF 7200 / For tractors with ZF 7200

Case	CS	110, 120, 130, 150	Lamborghini	R6	130, 140, 150, 150.7, 160, 165.7, 175, 180.7, 185
Case	CVX	1135, 1145, 1155, 1170, 1190, 1195, 120	New Holland	T	7510, 7520, 7530, 7540, 7550
Case	CVX	130, 140, 150, 170, 175, 190, 195	New Holland	TVT	135, 145, 155, 170, 190, 195
Deutz	Agrotron	M 410, 420, 600, 610, 615, 620, 625, 640, 650	Same	Iron	130, 140, 150, 150.7, 160, 165.7, 175, 180.7, 185
	Agrotron	MK II 106, 115, 120, 130, 135, 140, 150, 155, 165	Steyr		9100, 9105, 9115, 9125, 9145
	Agrotron	MK III 106, 110, 115, 120, 130, 135, 140, 150, 155, 165	Steyr	CVT	120, 130, 150, 170, 6140, 6150, 6160, 6170 (-12.06), 6175, 6190, 6195
	Agrotron	TTV 630, 410, 420, 430	Terrion	ATM	4140, 4160, 4180
Hürlimann	X	L 130, 140, 150, 150.7, 160, 165.7, 175, 180.7, 185			

