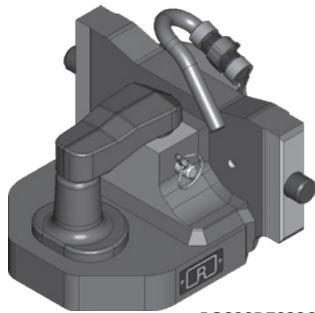
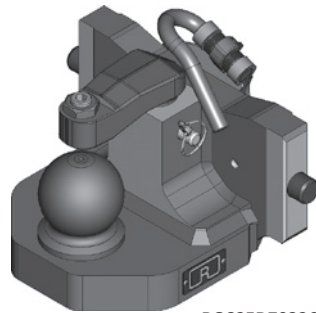


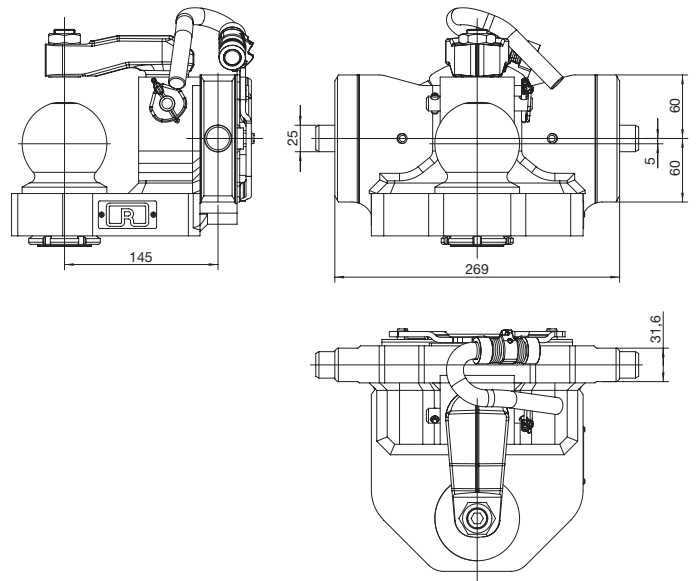
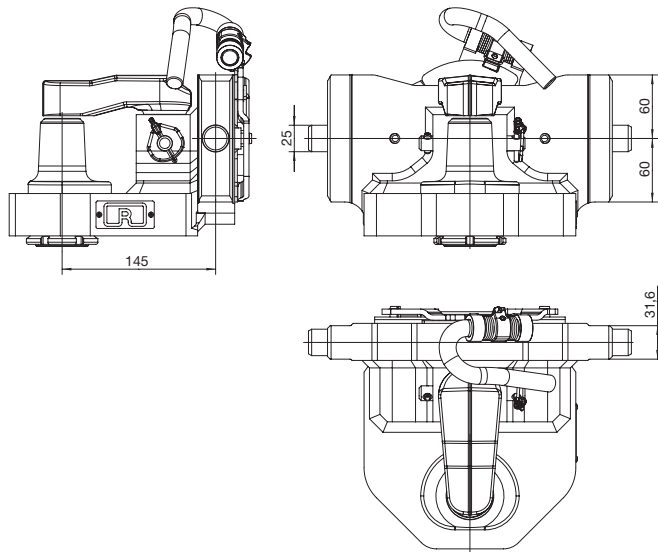
## RO\*820D70 / RO\*825D70 Kugelkupplung / Ball hitch Piton-Fix / Piton-Fix



RO820D7032C



RO825D7032C



### Vorteile auf einen Blick / Advantages at a glance

- DE** • Piton-Fix und KS80 mit höhenverstellbarem Lager
  - für Teleskoplader, Weinberg- und Kommunaltraktoren
- EN** • Piton-Fix and KS80 with height-adjustable bearing
  - For telescopic handler, vineyards and municipal tractors

### Auswahltabelle / Selection table

Artikel-Nr. / Order No.	Spurweite A,B,C / Track width A,B,C (mm)	S (t)	D (kN)	EGVO
RO820D7032C	270/25/32	1,6	70,0	✓
RO825D7032C	270/25/32	1,6	70,0	✓

#### **DE** Technische Daten

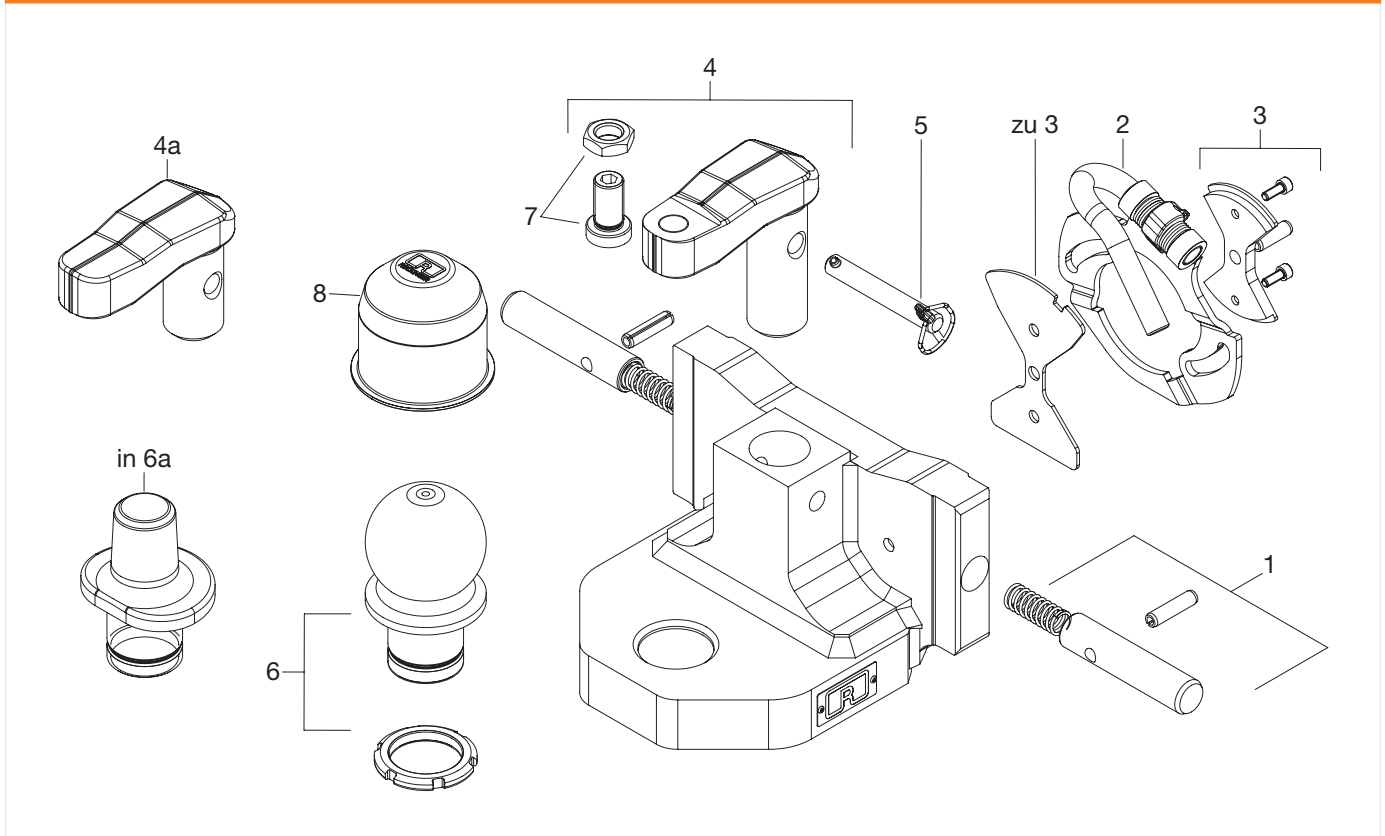
nach ISO 24347

#### **EN** Technical data


According to ISO 24347

## RO\*820D70 / RO\*825D70

## Ersatzteile / Spare parts



## Auswahltabelle / Selection table

Pos. / Item	Benennung / Description		Bestell-Nr. / Order No.
1	Arretierbolzen/arresting bolt	1	ROE75L159
2	Kurvenscheibe/cam disc	1	ROE75L158
3	Befestigungssatz Kurvenscheibe/mounting kit cam disc	1	ROE75L157
4	Niederhalter KS80/keeper KS80	1	ROE75L089
4a	Niederhalter Piton/keeper piton	1	ROE75L224
5	Sicherung/lock	1	ROE75L126
6	Kugel 80/ball 80	1	ROE71177
6a	Piton Zapfen mit Mutter/piton with nut	1	ROE75L006
7	Einstellschraube für Niederhalter/adjustment screw for keeper	1	ROE75L001
8	Staubschutzkappe/dust cap	1	ROE25522

