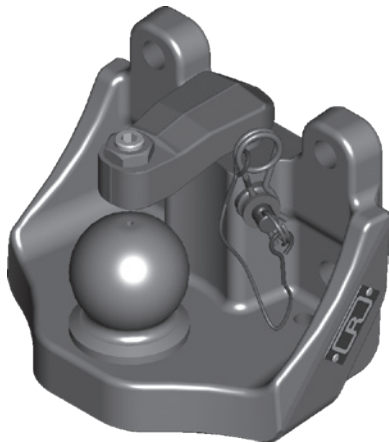
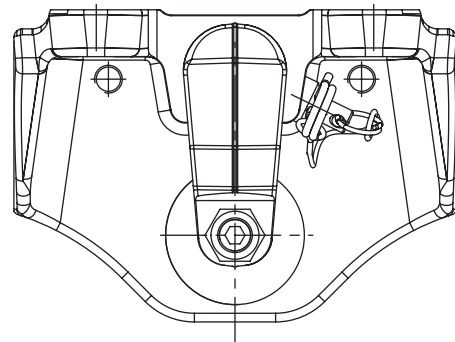
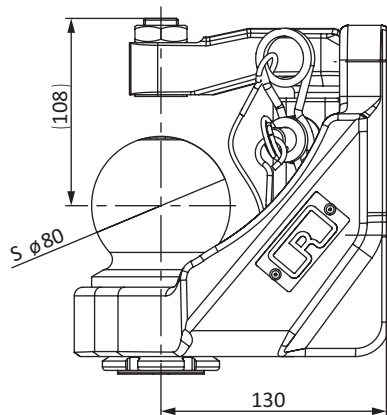
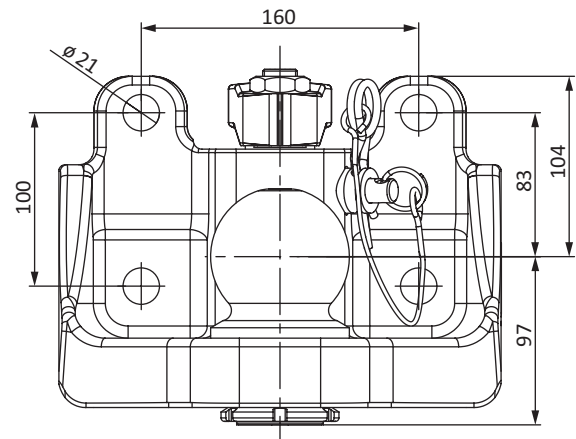


RO*825B Kugelkupplung / Ball hitch



Vorteile auf einen Blick / Advantages at a glance

- DE** • KS80 mit Flanschlager
- EN** • KS80 with flange bearing



Auswahltabelle / Selection table

Artikel-Nr. / Order No.	Lochbild / Hole pattern (mm)	S (t)	D (kN)	ABG (M)	EG (e1)
RO825B50002	160x100	4,0	100,0	✓	✓

