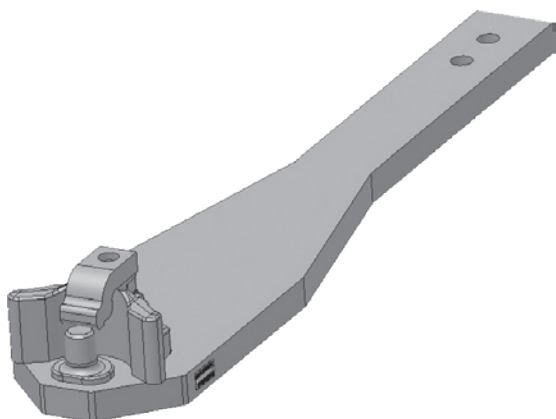


RO*820L21

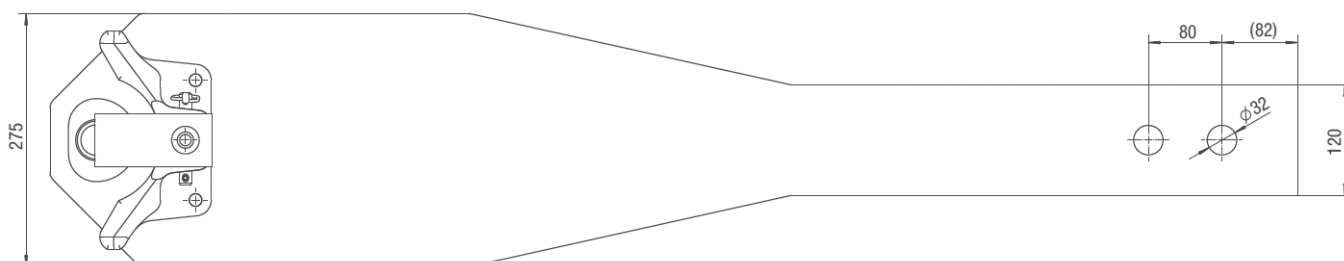
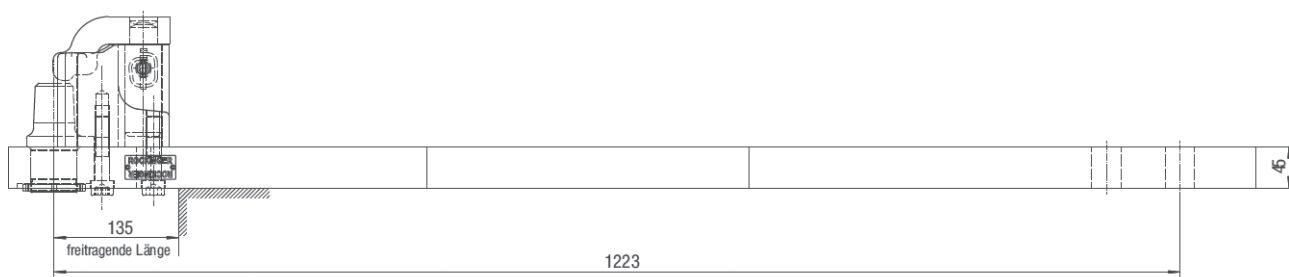
John Deere 8000/8R

Zugpendel mit Piton-Fix / Drawbar with Piton-Fix
für Spurweite 330 mm / for track width 330 mm



Kuppelbare Zugösen / Detachable towing eyes

DIN 9678

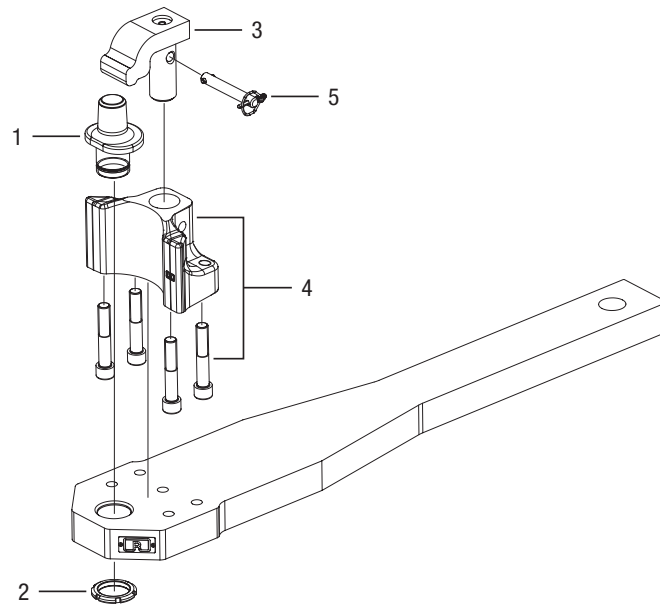


Auswahltabelle / Selection table


Artikel-Nr. / Order No.	S (t)	D (kN)	ABG (M)	EG (e1)
RO820L2134C	3,0	89,3	✓	✓

RO*820L21

Ersatzteile / Spare parts



Auswahltabelle / Selection table

Pos. / Item	Benennung / Description		Bestell-Nr. / Order No.
1+2	Piton Zapfen mit Mutter/piton with nut	1	ROE75L006
3+5	Niederhalter mit Sicherung/keeper with safety system	1	ROE75L120
4	Fangmaul mit Schrauben/funnel with screws	1	ROE75L232
5	Sicherung/safety system	1	ROE75L126