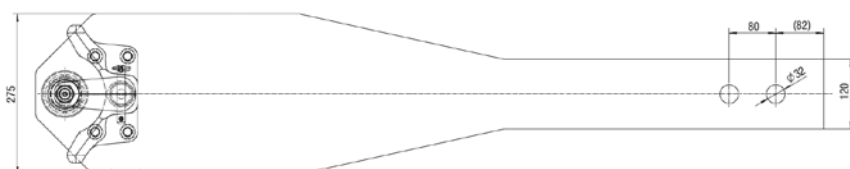
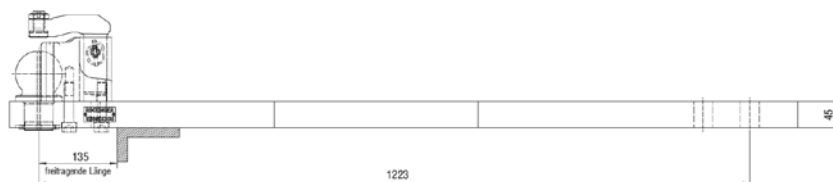
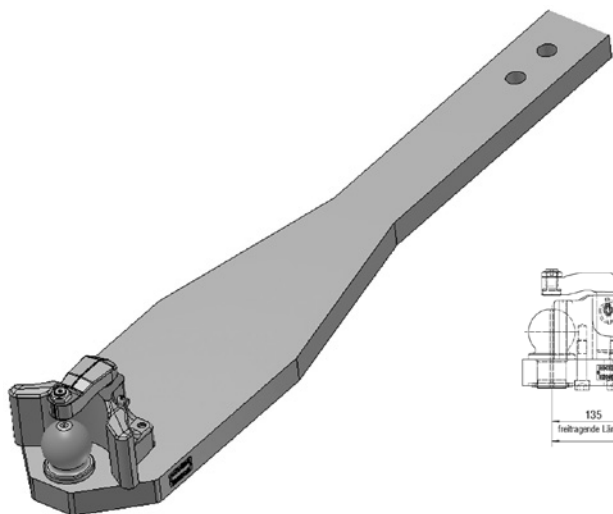


RO*825L21

Zugpendel mit Kugelkupplung / Drawbar with ball hitch
für Spurweite 330 mm / for track width 330 mm

John Deere 8000/8R

Bis / Until BJ 2013



Schwenkwinkel/Swivel angle
horizontal min. $\pm 60^\circ$, vertikal min. $\pm 20^\circ$
horizontal min. $\pm 60^\circ$, vertikal min. $\pm 20^\circ$

Auswahltabelle / Selection table

Artikel-Nr. / Order No.	S (t)	D (kN)	ABG (M)
RO825L21340	3,0	89,3	✓

DE Bemerkung

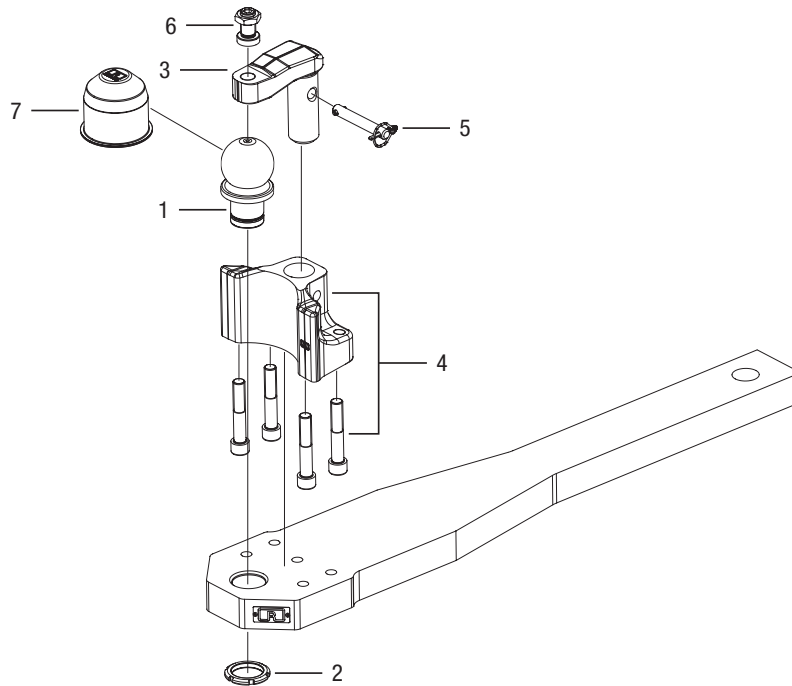
nur mit originaler Zugpendelaufgabe von John Deere
(JD Bestell-Nr. R 282939 und Anbauteile)

EN Remarks


Only with original drawbar support by John Deere
(JD Order No. R 282939 and attachments)

RO*825L21

Ersatzteile / Spare parts



Auswahltabelle / Selection table

Pos. / Item	Benennung / Description		Bestell-Nr. / Order No.
1+2	Kugel 80/ball 80	1	ROE71177
3	ET Niederhalter/spare part keeper	1	ROE75L089
3+5	ET Satz Niederhalter mit Sicherung/spare part set keeper with safety system	1	ROE75L146
4	Fangmaul mit Schrauben/funnel with screws	1	ROE75L232
5	Sicherung/safety system	1	ROE75L126
6	Einstellschraube für Niederhalter/adjustment screw for keeper	1	ROE75L001
7	Staubschutzkappe/dust cap	1	ROE25522