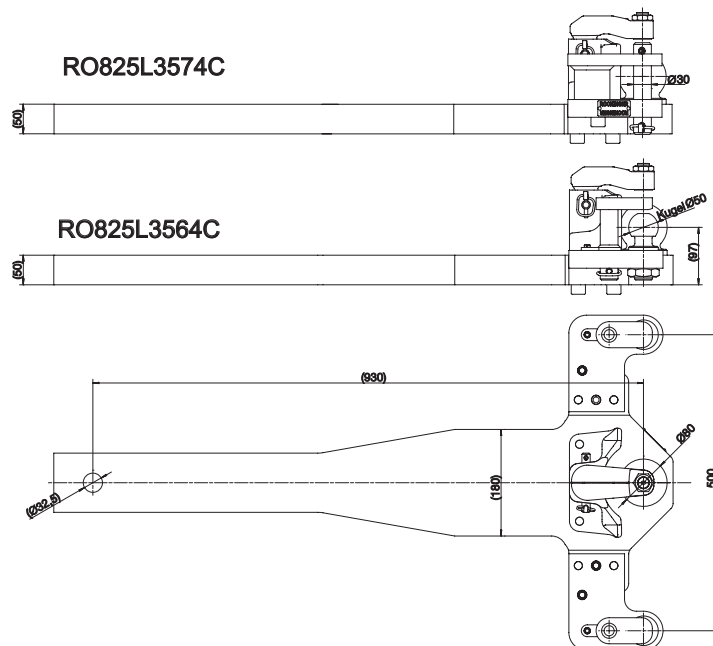
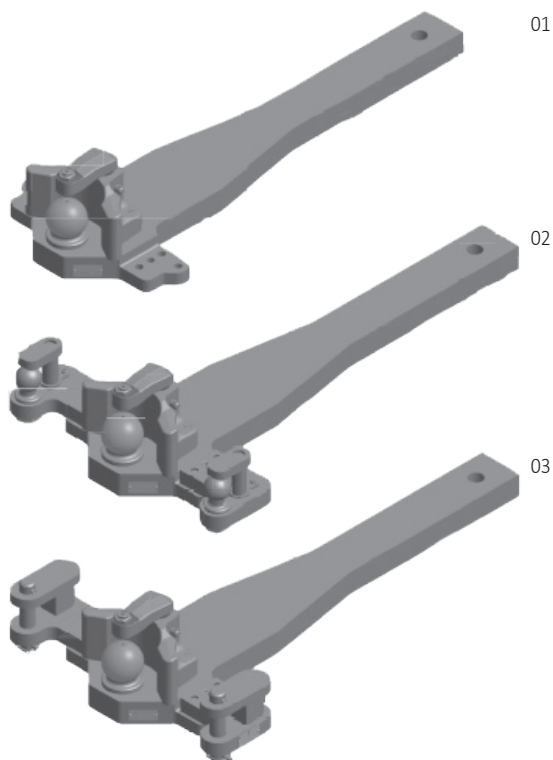


RO*825L35 Zugpendel mit Kugelkupplung / Drawbar with ball hitch

John Deere 7R mit KS80 / with KS80



Auswahltabelle / Selection table

Artikel-Nr. / Order No.	S (t)	D (kN)	max. Stützlänge / max. support length (mm)	ABG (M)	EG (e1)
RO825L3534C	4,5	100,0	160	✓	✓
RO825L3564C ²	4,5	100,0	160	✓	✓
RO825L3574C ³	4,5	100,0	160	✓	✓

¹ ohne Zwanglenkung/Without forced steering

² mit Zwanglenkung Kugel 50/With forced steering ball 50

³ mit Zwanglenkung Bolzen 30/With forced steering pin 30

Zubehör / Equipment

Benennung / Description	Artikel-Nr. / Order No.
Zwanglenkung K50 rechts/forced steering K50 right	ROE75L093
Zwanglenkung K50 links/forced steering K50 left	ROE75L094
Zwanglenkung Bolzen rechts/forced steering pin right	ROE75L136
Zwanglenkung Bolzen links/forced steering pin left	ROE75L137

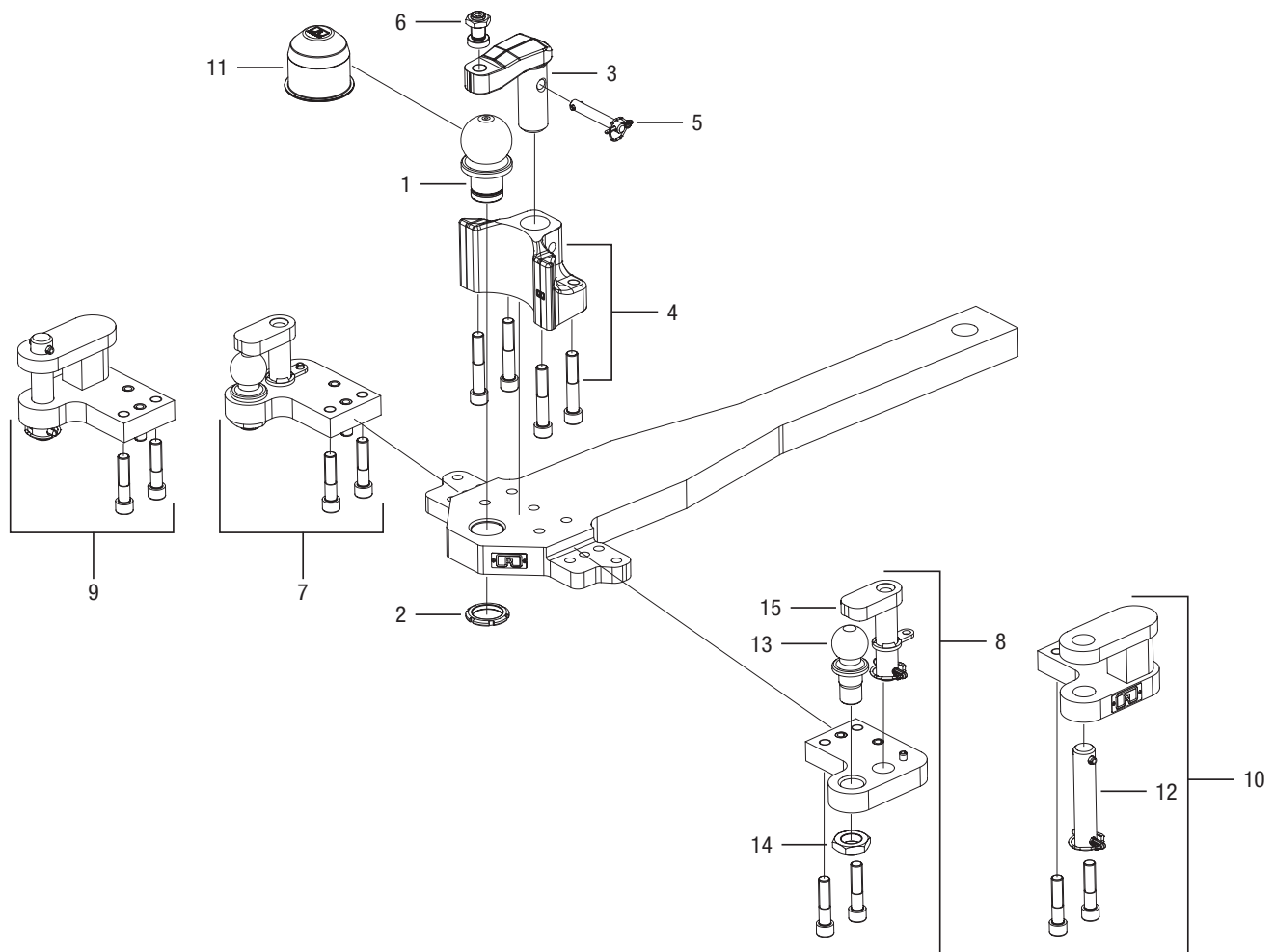
DE Bemerkung

nur verwendbar mit Anhängelock RO889B3504C und Arretierung ROE74L15940


EN Remarks

Only use with ladder RO889B3504C and detent ROE74L15940

Ersatzteile / Spare parts



Auswahltabelle / Selection table

Pos. / Item	Benennung / Description		Bestell-Nr. / Order No.
1+2	Kugel 80 mit Mutter / ball 80 with nut	1	ROE71177
3	ET Niederhalter / spare part keeper	1	ROE75L089
3+5	ET Satz Niederhalter mit Sicherung / spare part set keeper with safety system	1	ROE75L146
4	Fangmaul mit Schrauben / funnel with screws	1	ROE75L232
5	Sicherungsbolzen für Niederhalter / safety pin for keeper	1	ROE75L126
6	Einstellschraube für Niederhalter / adjustment screw for keeper	1	ROE75L001
7	Zwangslenkung K50 links / forced steering K50 left	1	ROE75L094
8	Zwangslenkung K50 rechts / forced steering K50 right	1	ROE75L093
9	Zwangslenkung B30 links / forced steering B30 left	1	ROE75L137
10	Zwangslenkung B30 rechts / forced steering B30 right	1	ROE75L136
11	Staubschutzkappe / dust cap	1	ROE25522
12	ET Bolzen Zwangslenkung B30 / spare part bolt forced steering B30	1	ROE75L229
13+14	ET Kugel Zwangslenkung K50 / Spare part ball forced steering K50	1	ROE75L043
15	Niederhalter Zwangslenkung K50 / keeper forced steering K50	1	ROE75L044