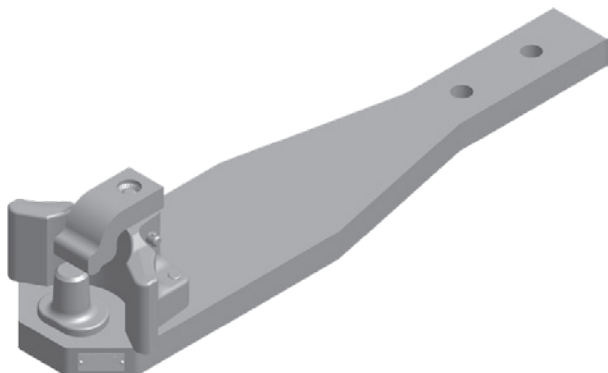


RO*820L33 Zugpendel mit Piton-Fix / Drawbar with Piton-Fix

John Deere 6000, 7000

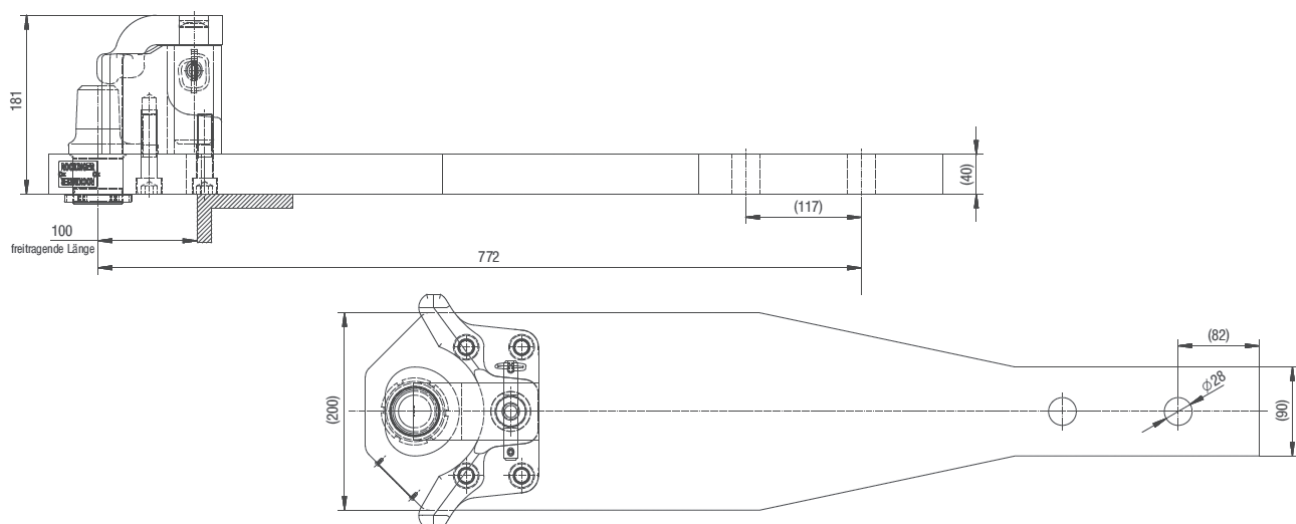


Vorteile auf einen Blick / Advantages at a glance

- DE** • Zugpendel mit Piton-Fix für Anhängebock RO*880R3304 und RO*889R4504
- EN** • Swinging drawbar with Piton-Fix for ladder RO*880R3304 and RO*889R4504

Kuppelbare Zugösen / Detachable towing eyes

DIN 9678



Auswahltabelle / Selection table

Artikel-Nr. / Order No.	S (t)	D (kN)	ABG (M)	EG (e1)
RO820L3334C	4,5	97,1	✓	✓

DE Bemerkung

Zur Montage sind Adapter erforderlich, siehe Seite 108 und 111

EN Remarks

Adapters are required for mounting, please refer to page 108 and 111

DE Technische Daten

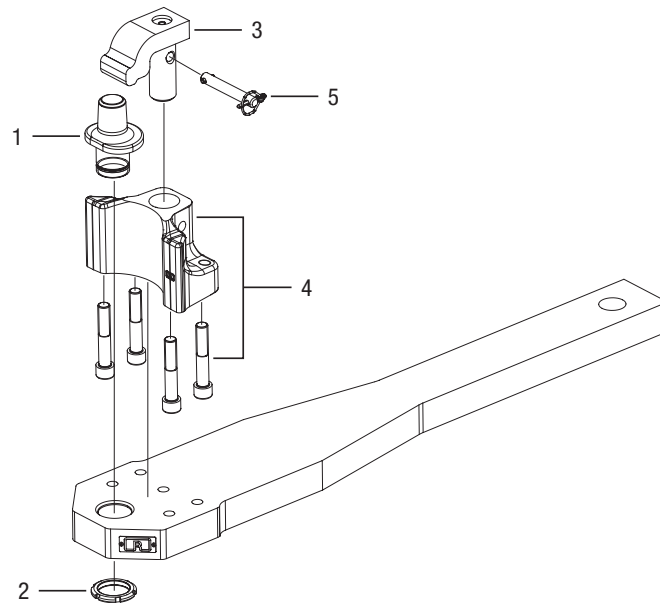
Zapfen \varnothing 44,5 mm (ISO 6489-4)

EN Technical data


Piton \varnothing 44.5 mm (ISO 6489-4)

RO*820L33

Ersatzteile / Spare parts



Auswahltabelle / Selection table

Pos. / Item	Benennung / Description		Bestell-Nr. / Order No.
1+2	Piton Zapfen mit Mutter/piton with nut	1	ROE75L006
3+5	Niederhalter mit Sicherung/keeper with safety system	1	ROE75L120
4	Fangmaul mit Schrauben/funnel with screws	1	ROE75L193
5	Sicherung/safety system	1	ROE75L126