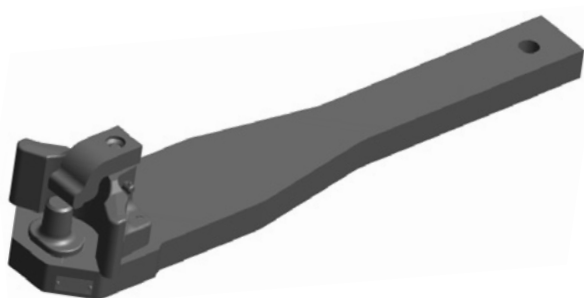


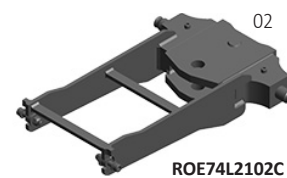
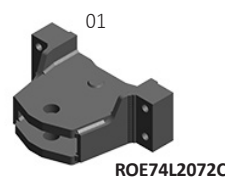
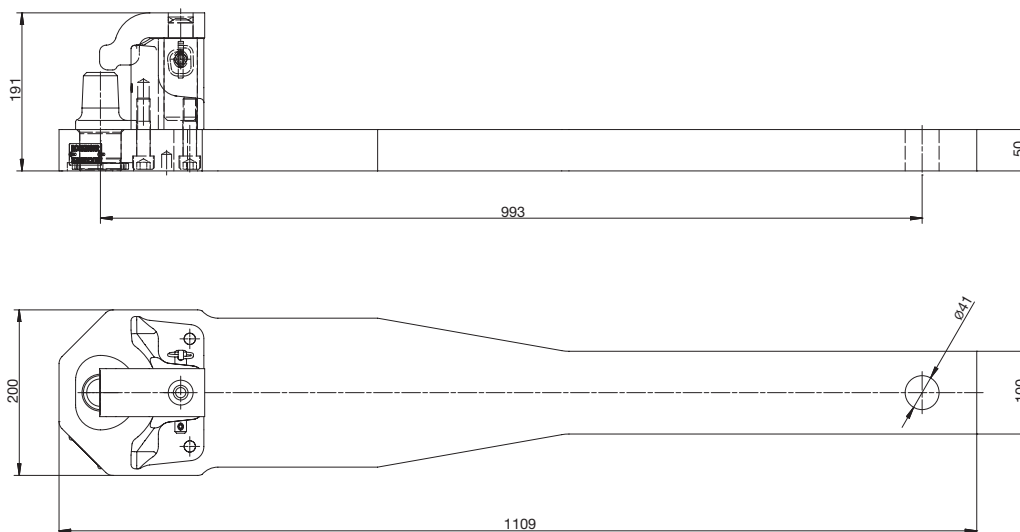
RO*820L42
Zugpendel mit Piton-Fix / Drawbar with piton-fix
für Spurweite 390 mm / for track width 390 mm

JCB 8000
JCB 4000



Kuppelbare Zugösen / Detachable towing eyes

DIN 9678



Auswahltabelle / Selection table

Artikel-Nr. / Order No.	S (t)	D (kN)	EG (e1)
RO820L4232C	3,0	105,0	✓

Ersatzteile / Spare parts

Pos. / Item	Benennung / Description	Serie / Series	Artikel-Nr. / Order No.
01	Zugpendelhalter/drawbar retainer	4000	ROE74L2072C
02	Zugpendelhalter/drawbar retainer	8000	ROE74L2102C
03	Bolzen für Zugpendelhalter (ohne Bild)/pin for mounting drawbar (without picture)		ROE75L199

DE Bemerkung

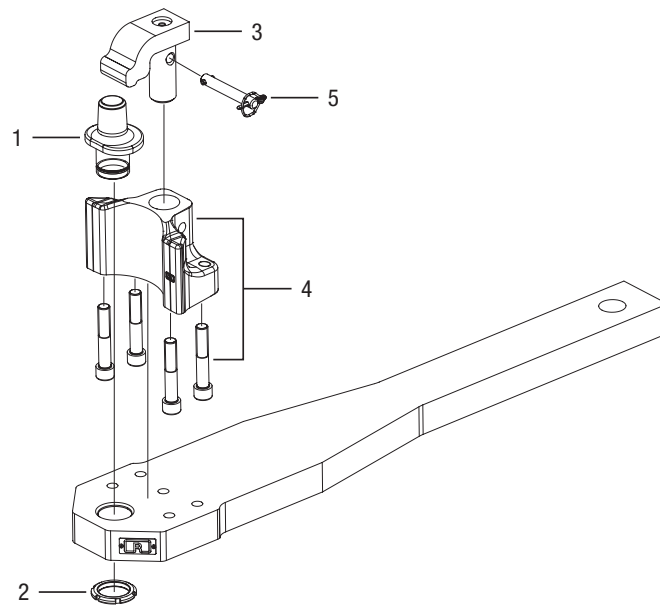
für JCB 4000 nur in Verbindung mit Anhängelock
 RO880A4212C

EN Remarks


for JCB 4000 only in connection with ladder RO880A4212C

RO*820L42

Ersatzteile / Spare parts



Auswahltabelle / Selection table

Pos. / Item	Benennung / Description		Bestell-Nr. / Order No.
1+2	Piton Zapfen mit Mutter/piton with nut	1	ROE75L006
3+5	Niederhalter mit Sicherung/keeper with safety system	1	ROE75L120
4	Fangmaul mit Schrauben/funnel with screws	1	ROE75L232
5	Sicherung/safety system	1	ROE75L126