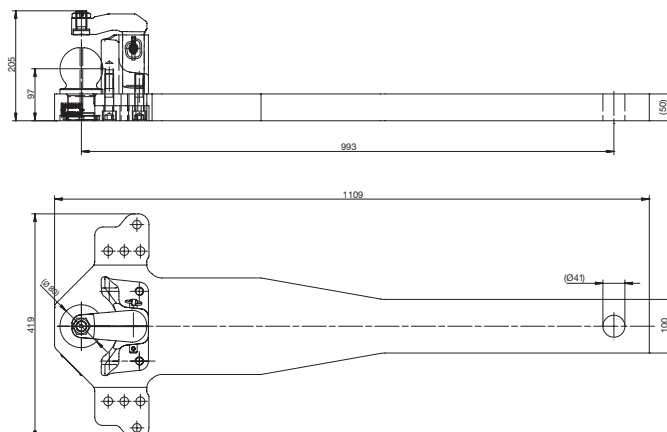
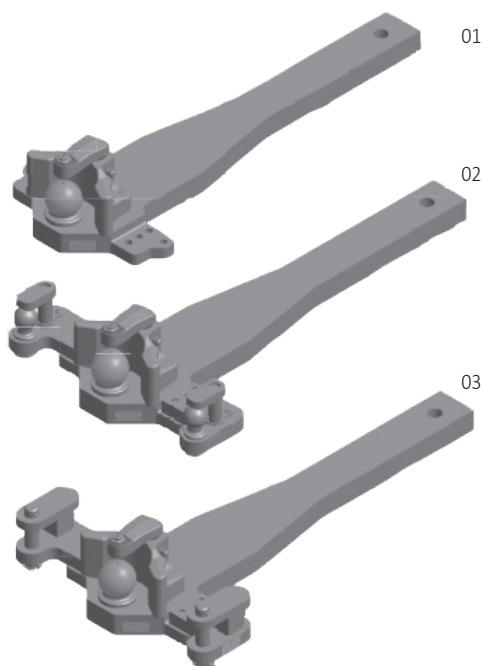
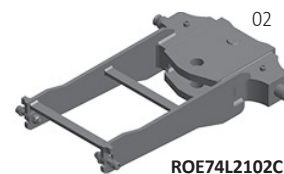
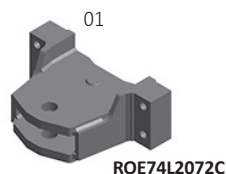


RO*825L42
für Spurweite 390 mm / for track width 390 mm
Zugpendel mit Kugelkupplung / Drawbar with ball hitch

JCB 8000
JCB 4000



Schwenkwinkel/Swivel angle
horizontal min. $\pm 60^\circ$, vertikal min. $\pm 20^\circ$
horizontal min. $\pm 60^\circ$, vertikal min. $\pm 20^\circ$



Auswahltabelle / Selection table

Artikel-Nr. / Order No.	S (t)	D (kN)	EG (e1)
RO825L4232C ¹	4,0	105,0	✓
RO825L4262C ²	4,0	105,0	✓
RO825L4272C ³	4,0	105,0	✓

¹ ohne Zwanglenkung/Without forced steering

² mit Zwanglenkung Kugel 50/With forced steering ball 50

³ mit Zwanglenkung Bolzen 30/With forced steering pin 30

Ersatzteile / Spare parts

Pos. / Item	Benennung / Description	Serie / Series	Artikel-Nr. / Order No.
01	Zugpendelhalter/drawbar retainer	4000	ROE74L2072C
02	Zugpendelhalter/drawbar retainer	8000	ROE74L2102C
03	Bolzen für Zugpendelhalter (ohne Bild)/pin for mounting drawbar (without picture)		ROE75L199

Aufrüstsatz Zwanglenkung / Rebuilding kit forced steering

Benennung / Description	Artikel-Nr. / Order No.
Zwanglenkung K50 rechts/forced steering K50 right	ROE75L093
Zwanglenkung K50 links/forced steering K50 left	ROE75L094
Zwanglenkung Bolzen rechts/forced steering pin right	ROE75L136
Zwanglenkung Bolzen links/forced steering pin left	ROE75L137

DE Technische Daten

nach ISO 24347

EN Technical data

According to ISO 24347

DE Bemerkung

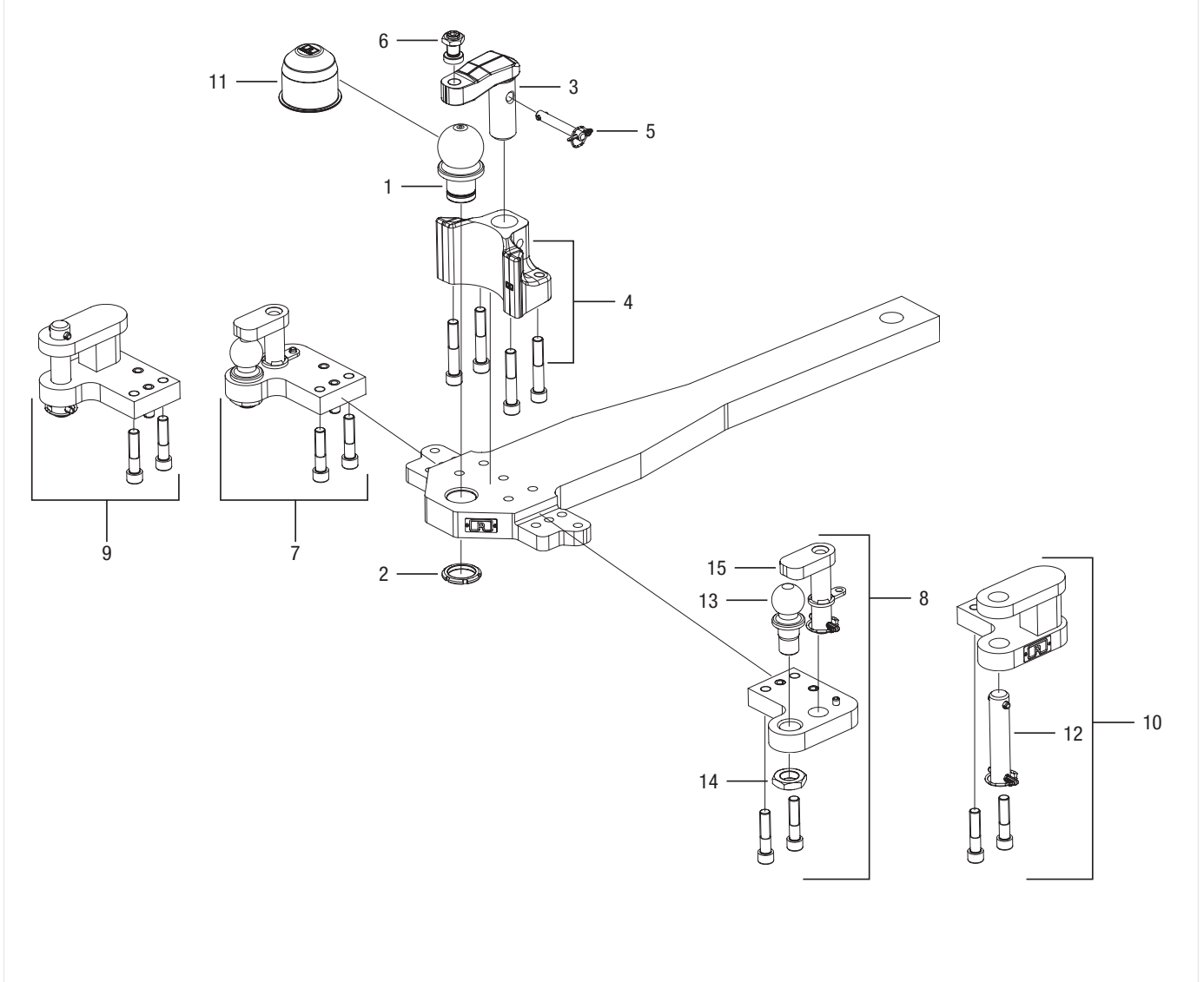
für JCB 4000 nur in Verbindung mit Anhängelock
RO880A4212C

EN Remarks


for JCB 4000 only in connection with ladder RO880A4212C

RO*825L42

Ersatzteile / Spare parts



Auswahltabelle / Selection table

Pos. / Item	Benennung / Description		Bestell-Nr. / Order No.
1+2	Kugel 80 mit Mutter /ball 80 with nut	1	ROE71177
3	ET Niederhalter/spare part keeper	1	ROE75L089
3+5	ET Satz Niederhalter mit Sicherung/spare part set keeper with safety system	1	ROE75L146
4	Fangmaul mit Schrauben/funnel with screws	1	ROE75L 232
5	Sicherungsbolzen für Niederhalter/safety pin for keeper	1	ROE75L126
6	Einstellschraube für Niederhalter/adjustment screw for keeper	1	ROE75L001
7	Zwangslenkung K50 links/forced steering K50 left	1	ROE75L094
8	Zwangslenkung K50 rechts/forced steering K50 right	1	ROE75L093
9	Zwangslenkung B30 links/forced steering B30 left	1	ROE75L137
10	Zwangslenkung B30 rechts/forced steering B30 right	1	ROE75L136
11	Staubschutzkappe/dust cap	1	ROE25522
12	ET Bolzen Zwangslenkung B30/spare part bolt forced steering B30	1	ROE75L229
13+14	ET Kugel Zwangslenkung K50/Spare part ball forced steering K50	1	ROE75L043
15	Niederhalter Zwangslenkung K50/keeper forced steering K50	1	ROE75L044