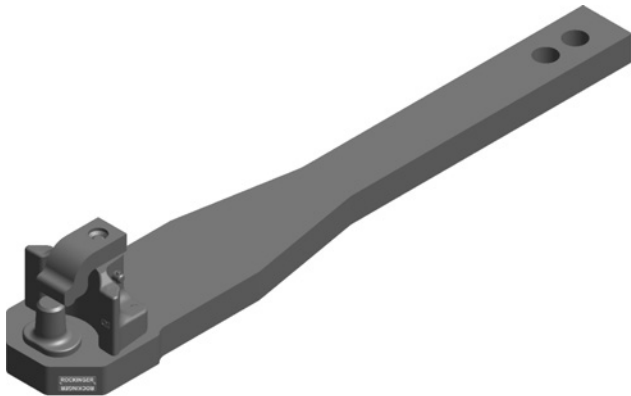


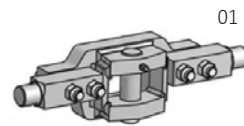
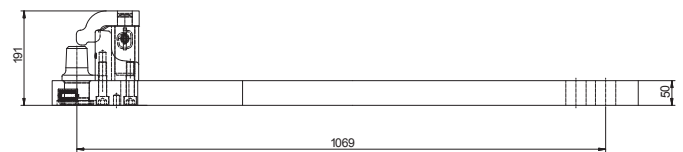
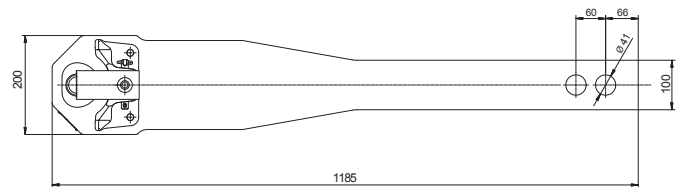
RO*820L06
Zugpendel mit Piton-Fix / Drawbar with piton-fix
für Spurweite 330 mm / for track width 330 mm

JCB 8000
JCB 4000

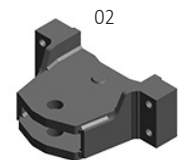


Kuppelbare Zugösen / Detachable towing eyes

DIN 9678



ROE74L008
für / for 8000



ROE74L2072C

Auswahltabelle / Selection table

Artikel-Nr. / Order No.	S (t)	D (kN)	ABG (M)	EG (e1)
RO820L06321	3,0	89,3	✓	✓

Ersatzteile / Spare parts

Pos. / Item	Benennung / Description	Serie / Series	Artikel-Nr. / Order No.
01	Zugpendelhalter/drawbar retainer	8000	ROE74L008
02	Zugpendelhalter mit Anhängelock RO880B4202C/drawbar retainer with ladder RO880B4202C	4000	ROE74L2072C
03	Bolzen für Zugpendelhalter (ohne Bild)/pin for mounting drawbar (without picture)		ROE75L041

DE Bemerkung

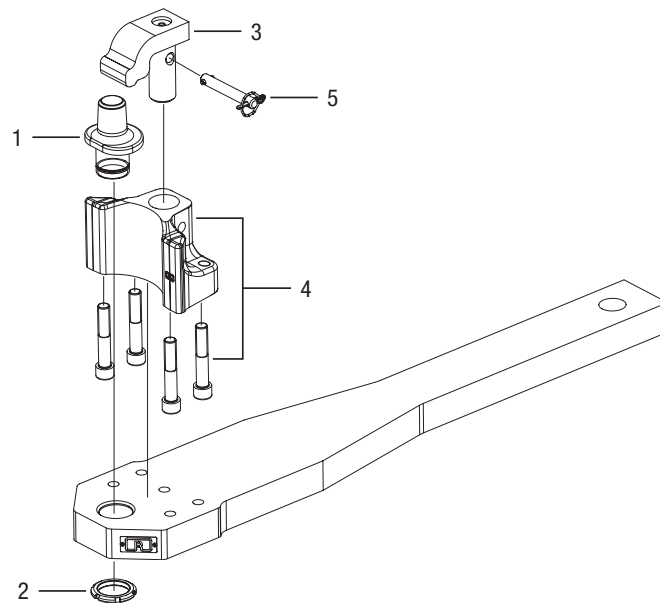
für JCB 4000 nur in Verbindung mit Anhängelock
RO880B4202C

EN Remarks


for JCB 4000 only in connection with ladder RO880B4202C

RO*820L06

Ersatzteile / Spare parts



Auswahltabelle / Selection table

Pos. / Item	Benennung / Description		Bestell-Nr. / Order No.
1+2	Piton Zapfen mit Mutter/piton with nut	1	ROE75L006
3+5	Niederhalter mit Sicherung/keeper with safety system	1	ROE75L120
4	Fangmaul mit Schrauben/funnel with screws	1	ROE75L232
5	Sicherung/safety system	1	ROE75L126