

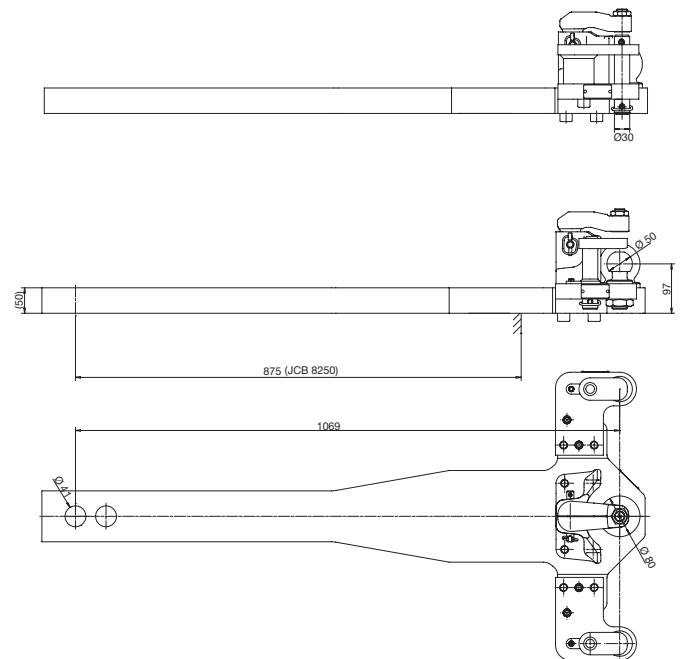
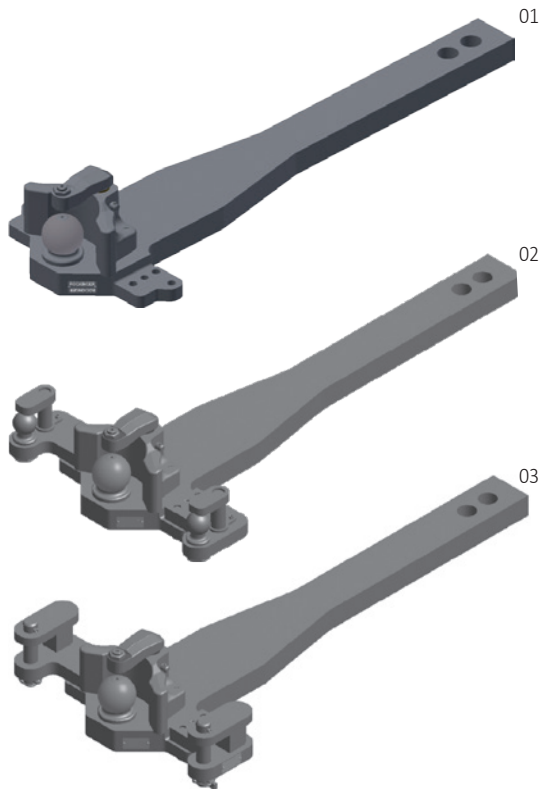
RO*825L06

Zugpendel mit Kugelkupplung / Drawbar with ball hitch

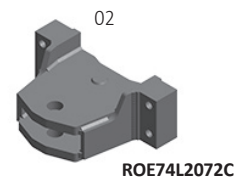
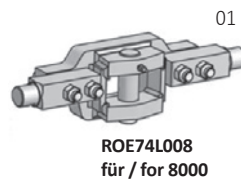
für Spurweite 330 mm / for track width 330 mm

JCB 8000

JCB 4000



Schwenkwinkel/Swivel angle
horizontal min. $\pm 60^\circ$, vertikal min. $\pm 20^\circ$
horizontal min. $\pm 60^\circ$, vertikal min. $\pm 20^\circ$



Auswahltabelle / Selection table

| Artikel-Nr. / Order No. | S (t) | D (kN) | ABG (M) | EG (e1) |
|----------------------------|----------|-----------|------------|------------|
| RO825L06322 ¹ | 4,0 | 89,3 | ✓ | ✓ |
| RO825L06622 ² | 4,0 | 89,3 | ✓ | ✓ |
| RO825L06722 ³ | 4,0 | 89,3 | ✓ | ✓ |

¹ ohne Zwanglenkung/Without forced steering

² mit Zwanglenkung Kugel 50/With forced steering ball 50

³ mit Zwanglenkung Bolzen 30/With forced steering pin 30

Ersatzteile / Spare parts

| Pos. / Item | Benennung / Description | Serie / Series | Artikel-Nr. / Order No. |
|-------------|--|----------------|-------------------------|
| 01 | Zugpendelhalter/drawbar retainer | 8000 | ROE74L008 |
| 02 | Zugpendelhalter mit Anhängelock RO880B4202C/drawbar retainer with ladder RO880B4202C | 4000 | ROE74L2072C |
| 03 | Bolzen für Zugpendelhalter (ohne Bild)/pin for mounting drawbar (without picture) | | ROE75L041 |

Aufrüstsatz Zwanglenkung / Rebuilding kit forced steering

| Benennung / Description | Artikel-Nr. / Order No. |
|--|-------------------------|
| Zwanglenkung K50 rechts/forced steering K50 right | ROE75L093 |
| Zwanglenkung K50 links/forced steering K50 left | ROE75L094 |
| Zwanglenkung Bolzen rechts/forced steering pin right | ROE75L136 |
| Zwanglenkung Bolzen links/forced steering pin left | ROE75L137 |

DE Technische Daten

nach ISO 24347

EN Technical data

According to ISO 24347

DE Bemerkung

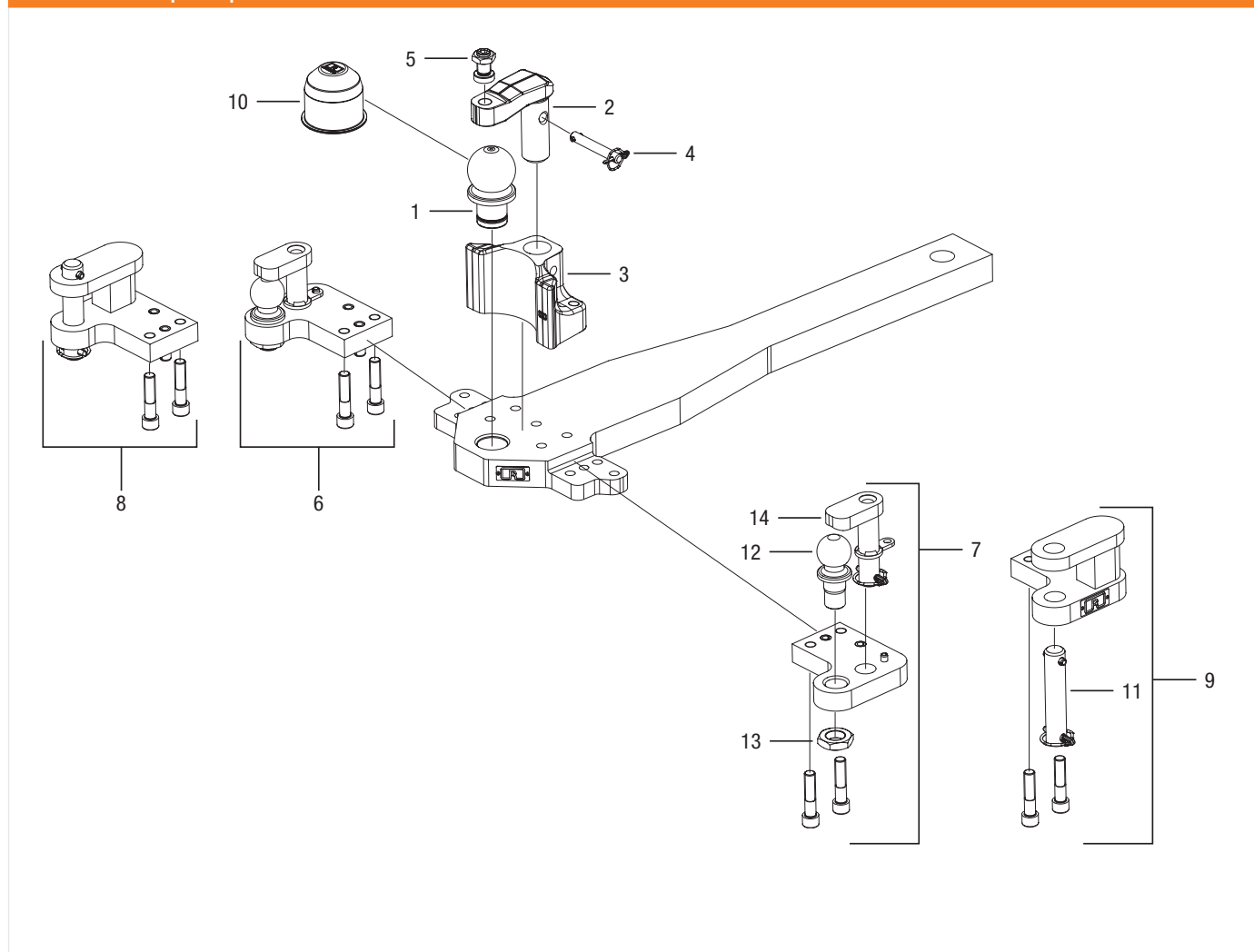
für JCB 4000 nur in Verbindung mit Anhängelock
RO880B4202C

EN Remarks


for JCB 4000 only in connection with ladder RO880B4202C

RO*825L06

Ersatzteile / Spare parts



Auswahltabelle / Selection table

| Pos. / Item | Benennung / Description |  | Bestell-Nr. / Order No. |
|-------------|---|---|-------------------------|
| 1 | Kugel 80/ball 80 | 1 | ROE71177 |
| 2 | ET Niederhalter/spare part keeper | 1 | ROE75L089 |
| 2+4 | ET Satz Niederhalter mit Sicherung/spare part set keeper with safety system | 1 | ROE75L146 |
| 3 | Fangmaul ohne Schrauben/funnel without screws | 1 | ROE75L165 |
| 4 | Sicherung/lock | 1 | ROE75L126 |
| 5 | Einstellschraube für Niederhalter/adjustment screw for keeper | 1 | ROE75L001 |
| 6 | Zwangslenkung K50 links/forced steering K50 left | 1 | ROE75L094 |
| 7 | Zwangslenkung K50 rechts/forced steering K50 right | 1 | ROE75L093 |
| 8 | Zwangslenkung B30 links/forced steering B30 left | 1 | ROE 75L137 |
| 9 | Zwangslenkung B30 rechts/forced steering B30 right | 1 | ROE75L136 |
| 10 | Staubschutzkappe/dust cap | 1 | ROE25522 |
| 11 | ET Bolzen ZWL B30/spare part bolt ZWL B30 | 1 | ROE75L229 |
| 12+13 | ET Kugel ZWL K50/Spare part ball ZWL K50 | 1 | ROE75L043 |
| 14 | Niederhalter ZWL K50/keeper ZWL K50 | 1 | ROE75L044 |