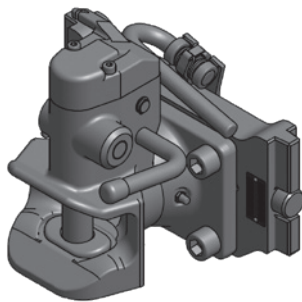
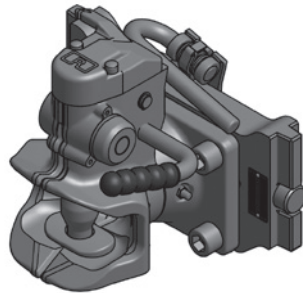


RO*855X / RO*865X

Anhängerkupplung für Original Saueremann Verriegelung /
Towing hitch for original Saueremann lock

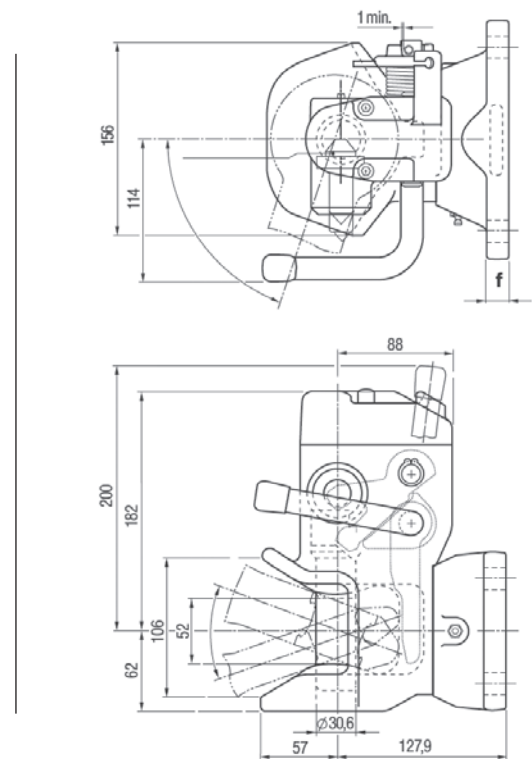
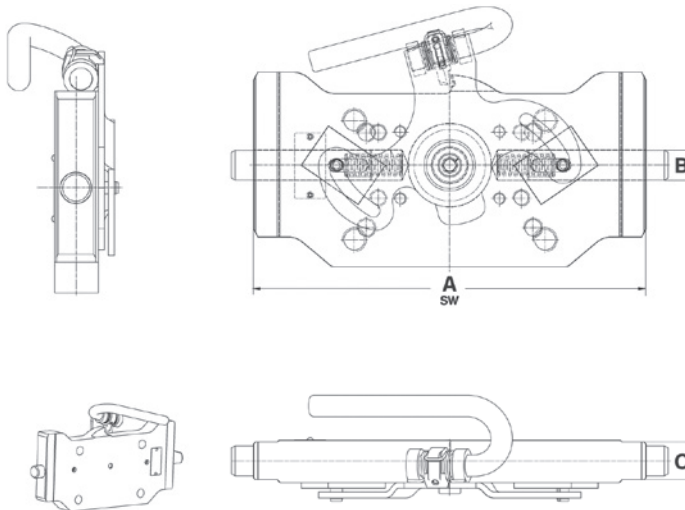
RO855X



RO865X

Vorteile auf einen Blick / Advantages at a glance

- DE** • RO865X2050C bestehend aus Kupplungsträger RO899G2070C mit Anhängerkupplung RO865B50301
- RO855X2050C bestehend aus Kupplungsträger RO899G2070C mit Anhängerkupplung RO855B50301
- EN** • RO865X2050C consisting of hitch support RO899G2070C with towing hitch RO865B50301
- RO855X2050C consisting of hitch support RO899G2070C with towing hitch RO855B50301



Auswahltabelle / Selection table

Artikel-Nr. / Order No.	Spurweite / Track width (mm)	Kupplungsbolzen / Coupling bolt (mm)	S (t)	D (kN)	EA (TP)
RO865X20500	320/30/20	38,0	2,0	98,1	✓
RO855X20500	320/30/20	30,6	2,0	98,1	✓

Ersatzteile / Spare parts

Pos. / Item	Benennung / Description	Artikel-Nr. / Order No.
01	Schraubensatz/set of screws	ROE74L052