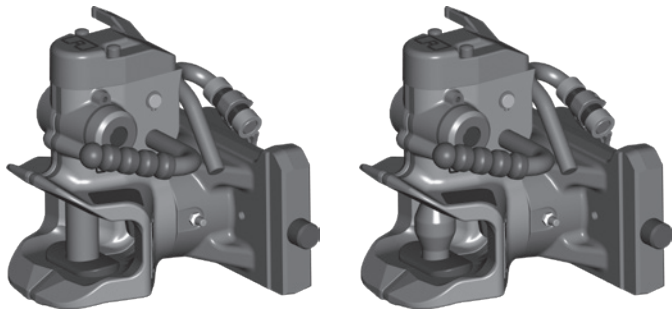


RO*855D / RO*865D Anhängekupplung / Towing hitch



Kompakttraktoren / Compact tractors Teleskoplader / Tele handlers

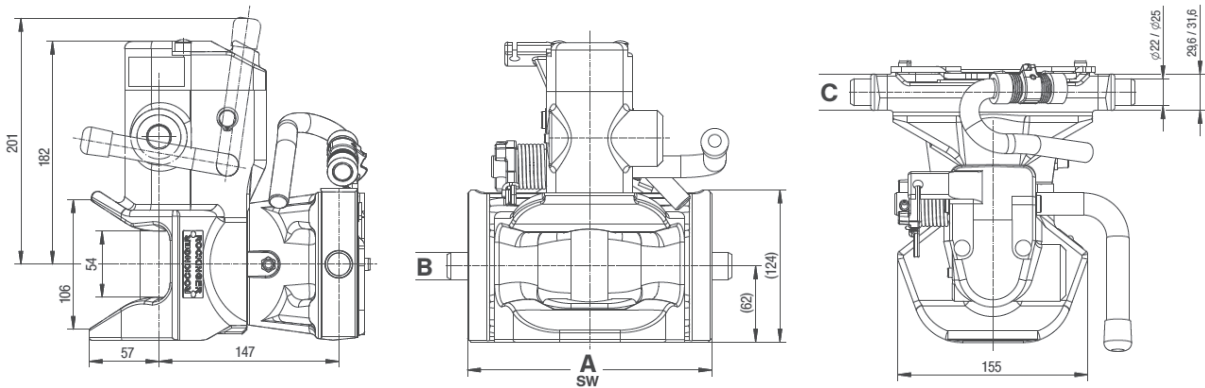
Vorteile auf einen Blick / Advantages at a glance

- DE**
 - automatische Anhängekupplung mit höhenverstellbarem Lager
 - für Plantagen-, Weinberg- und Kommunaltraktoren und Teleskoplader
 - vorbereitet für mechanische Fernbedienung
- EN**
 - Automatic towing hitch with height-adjustable bearing
 - For use in vehicles for plantations, vineyards and municipal tractors and tele handlers
 - Prepared for mechanical remote control



Kuppelbare Zugösen / Detachable towing eyes

DIN 11026 40 mm, DIN 11043 40 mm, DIN 74054 40 mm

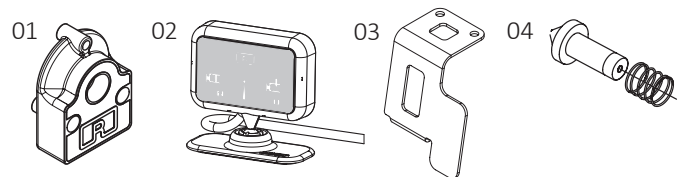


Auswahltabelle / Selection table

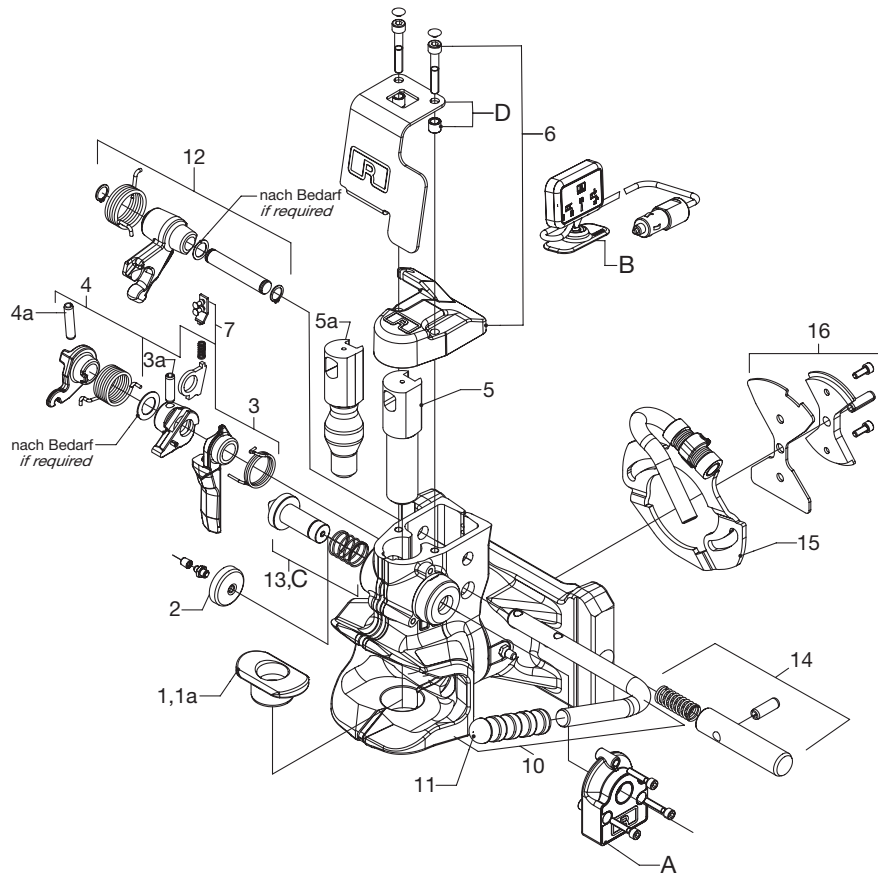
Artikel-Nr. / Order No.	Spurweite A,B,C / Track width A,B,C (mm)	S (t)	D (kN)	EGVO (e1)
zylindrischer Kuppelbolzen \varnothing 30,6 mm / cylindrical towing hitch pin \varnothing 30,6 mm				
RO855D42300	242/22/30	2,0	70,0	✓
RO855D70320	270/25/32	2,0	70,0	✓
balliger Kuppelbolzen \varnothing 38 mm / ball-shaped towing hitch pin \varnothing 38 mm				
RO865D42300	242/22/30	2,0	70,0	✓
RO865D70300	270/25/32	2,0	70,0	✓

Aufrüstsatz Sicherheitssensor / Upgrade kit safety sensor


Pos. / Item	Benennung / Description	Artikel-Nr. / Order No.
01, 02, 03, 04	Set Sicherheitssensor, Display, Anfahrerschutz, Sicherungsstift / set safety sensor, display, impact protection, Safety pin	ROE75L160
01	Sicherheitssensor / safety sensor	ROE75L161
02	Display / display	ROE75L167
03	Anfahrerschutz / impact protection	ROE75L162
04	Sicherungsstift / Safety pin	ROE75L168



Ersatzteile / Spare parts



Auswahltabelle / Selection table

Pos. / Item	Benennung / Description	Spurweite / Track width (mm)		Bestell-Nr. / Order No.
1	Buchse unten für zylindrischen Bolzen 30,6 mm/lower bush for cylindrical towing hitch pin 30,6 mm		1	ROE75L188
1a	Buchse unten für balligen Bolzen 38 mm/zylindrischen Bolzen 25mm/lower bush for ball-shaped towing hitch pin 38 mm/cylindrical towing hitch pin 25 mm		1	ROE70972
2	Verschlussdeckel komplett/cap complete		1	ROE70513
3	Lösehebel Satz/release lever set		1	ROE70514
4	Zughebel Satz/tension lever set		1	ROE70515
5	Kupplungsbolzen zylindrisch (30,6 mm/855)/hitch pin cylindric (30,6 mm/855)		1	ROE75L186
5a	Kupplungsbolzen ballig (38 mm/865)/ball shaped hitch pin (38 mm/865)		1	ROE70973
6	Abstützdeckel/support cap		1	ROE75L117
7	Federhalter/spring holder		1	ROE70523
10	Handhebel Standard inkl. Pos. 11, 3a, 4a/hand lever standard incl. Item 11, 3a, 4a		1	ROE75L190
11	Griffkappe/handle cap		1	ROE75L191
12	Aufwerfhebel komplett/throw-up lever complete		1	ROE75L119
13	Sicherung komplett/safety system		1	ROE75L116
14	Arretierbolzen komplett/locking bolt complete	270	1	ROE75L159
	Arretierbolzen komplett/locking bolt complete	242	1	ROE75L164
	Arretierbolzen komplett/locking bolt complete	200	1	ROE75L163
15	Kurvenscheibe/cam plate		1	ROE75L158
16	Befestigungssatz Kurvenscheibe/set of cam plate fastenings		1	ROE75L157
	Montagehilfsbolzen/mounting pin		1	ROE75L154
A+B+C+D	Nachrüstsatz Sicherheitssensor komplett/retrofit kit safety sensor		1	ROE75L160
A	Sensor/Sender inkl. Befestigung/sensor/transmitter incl. mounting kit		1	ROE75L161
B	Display/Empfänger/display/receiver		1	ROE75L167
C	Sicherungsbolzen für Sensorbetrieb/safety bolt for sensor operation		1	ROE75L168
D	Anfahrerschutz inkl. 2 Distanzhülsen/impact protection with 2 spacers		1	ROE75L162