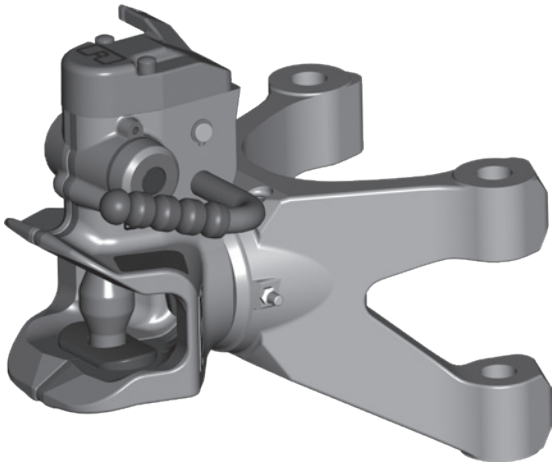


# RO\*865C Anhängekupplung / Towing hitch

MB-Trac 1300 – 1600

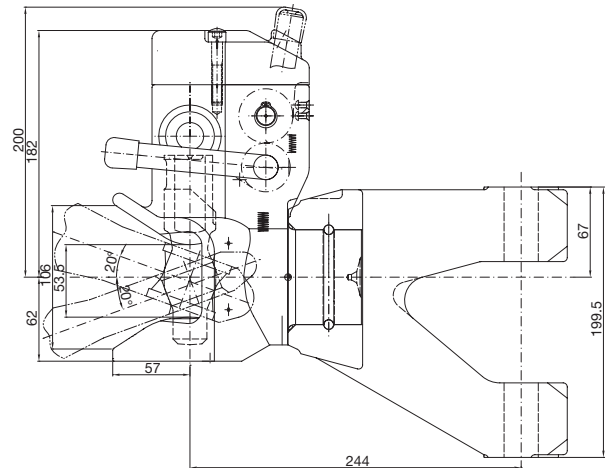
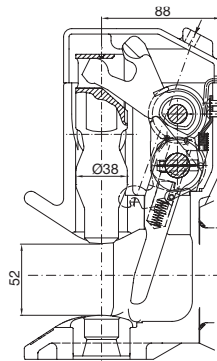
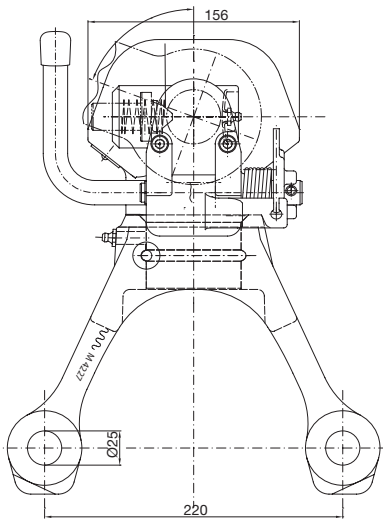


### Vorteile auf einen Blick / Advantages at a glance

- DE** • automatische Anhängekupplung mit Steckbolzenlager
- vorbereitet für mechanische Fernbedienung
- EN** • Automatic towing hitch with bolt on bearing
- Prepared for mechanical remote control

### Kuppelbare Zugösen / Detachable towing eyes

DIN 11026 40 mm, DIN 11043 40 mm, DIN 74054 40 mm



### Auswahltabelle / Selection table

Artikel-Nr. / Order No.	Steckbolzen / Bolt	S (t)	D (kN)	EA (TP)
RO865C01320	ROE67216	1,5	73,6	✓

#### DE Technische Daten

nur mit balligem Kupplungsbolzen:  $\varnothing$  38 mm

#### EN Technical data

Only with crowned hitch pin  $\varnothing$  38 mm