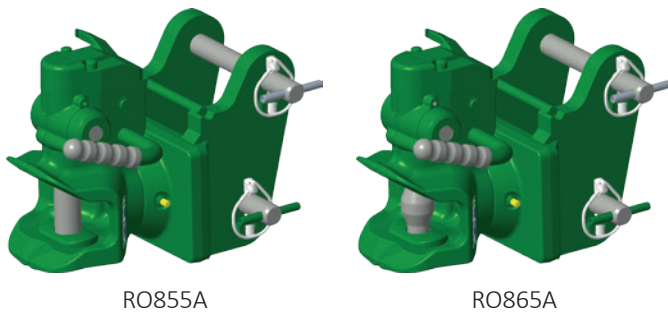


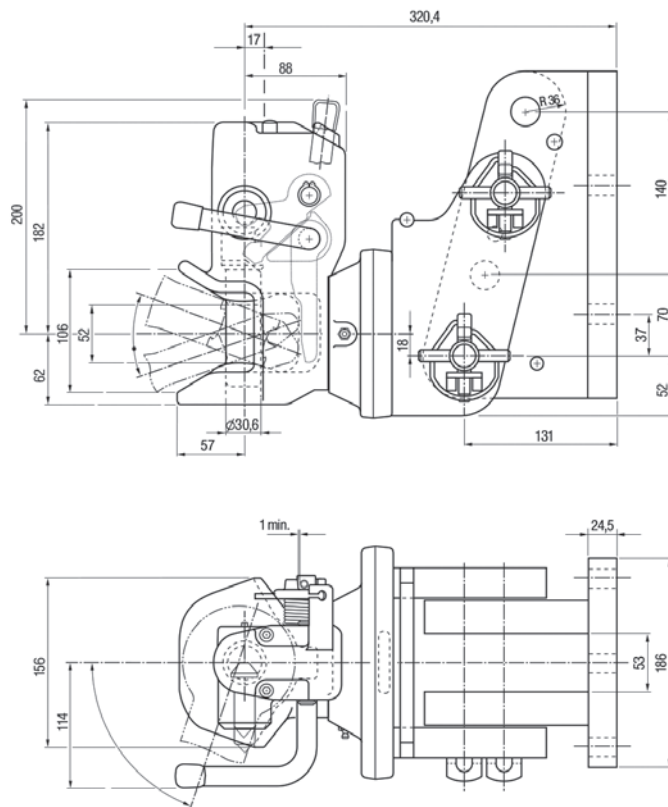
RO*855A / RO*865A Anhängerkupplung / Towing hitch

John Deere 6100 – 6920



RO855A

RO865A

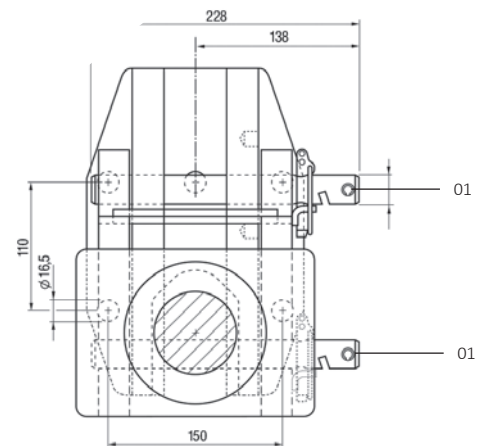


Vorteile auf einen Blick / Advantages at a glance

- DE** • automatische Anhängerkupplung mit Steckbolzenlager
- vorbereitet für mechanische Fernbedienung
- EN** • Automatic towing hitch with bolt on bearing
- Prepared for mechanical remote control

Kuppelbare Zugösen / Detachable towing eyes

DIN 11026 40 mm, DIN 11043 40 mm, DIN 74054 40 mm



Auswahltabelle / Selection table

Artikel-Nr. / Order No.	Steckbolzen / Bolt	S (t)	D (kN)	EA (TP)	John Deere Serien / John Deere series
RO855A01340	ROE70321	2,0	73,5	✓	6100 – 6300
RO865A02340	ROE70336	2,0	73,5	✓	6400 – 6900

Ersatzteile / Spare parts

Pos. / Item	Benennung / Description	für / for	Artikel-Nr. / Order No.
01	Steckbolzen \varnothing 25 mm/bolt \varnothing 25 mm	A 01	ROE70321
	Steckbolzen \varnothing 32 mm/bolt \varnothing 32 mm	A 02	ROE70336
02	Anhängebock/ladder	A 01	ROE65585
	Anhängebock/ladder	A 02	ROE65590

Kupplungskopf/Automatikeinheit: bitte nutzen Sie die Ersatzteilliste der RO855/865B auf Seite 37

Hitch head/automatic unit: please refer to the RO855/865B spare part list on page 37

DE Technische Daten

855A: zylindrischer Kupplungsbolzen \varnothing 30,6 mm865A: balliger Kupplungsbolzen \varnothing 38 mm

EN Technical data

855A: cylindrical hitch pin \varnothing 30,6 mm865A: crowned hitch pin \varnothing 38 mm