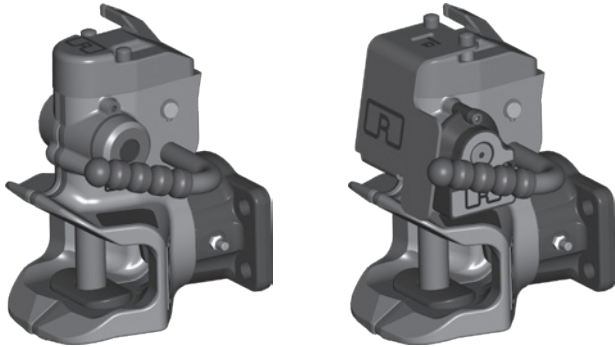
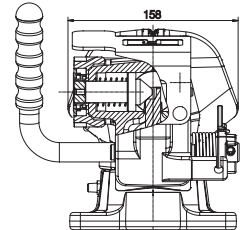
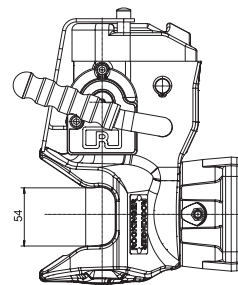
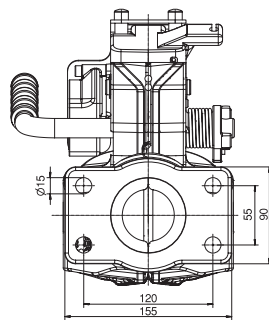
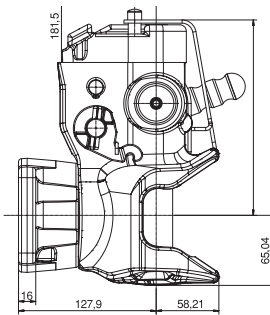


RO*854B

Anhängekupplung (optional mit Sicherheitssensor) / Towing hitch (optional with safety sensor)



mit Sicherheitssensor



Vorteile auf einen Blick / Advantages at a glance

- DE**
 - Kupplungsbolzen \varnothing 25 mm
 - für Flurförderzeuge
 - für ausser/innerbetriebliche Transporte
- EN**
 - Cylindrical hitch pin \varnothing 25 mm
 - For forklifts
 - For external/internal transport

Auswahltabelle / Selection table

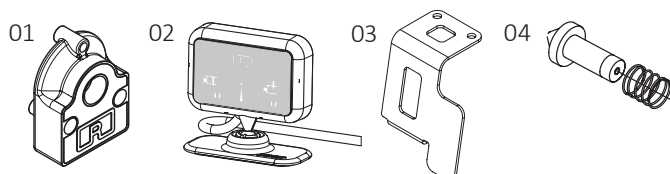
Artikel-Nr. / Order No.	Artikel-Nr. inkl. Sicherheitssensor / Order No. inc. Safety sensor	Lochbild / Hole pattern (mm)	S (t)	D (kN)	V max. (km/h)	EA (TP)
RO854B30300	RO854B30DOC	120 x 55	0,25	50,0	40	✓
RO854B40300	RO854B40DOC	140 x 80	0,25	50,0	40	✓

Kuppelbare Zugösen / Detachable towing eyes

DIN 8454 mm D 35 mm, DIN 74054 D 40 mm

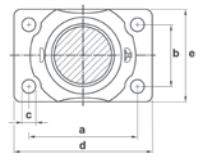
Aufrüstsatz Sicherheitssensor / Upgrade kit safety sensor

Pos. / Item	Benennung / Description	Artikel-Nr. / Order No.
01, 02, 03, 04	Set Sicherheitssensor, Display, Anfahrerschutz, Sicherungsstift/set safety sensor, display, impact protection, Safety pin	ROE75L160
01	Sicherheitssensor/safety sensor	ROE75L161
02	Display/display	ROE75L167
03	Anfahrerschutz /impact protection	ROE75L162
04	Sicherungsstift/Safety pin	ROE75L168



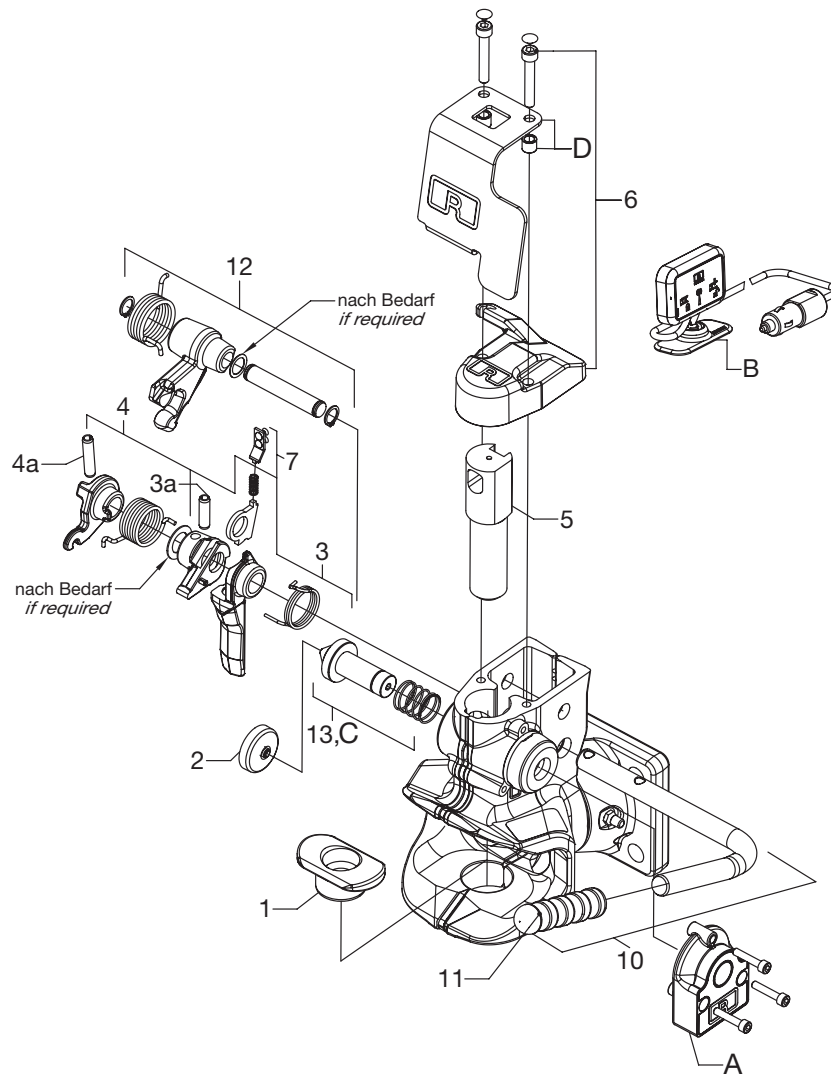
Lochbild / Hole pattern

Typ / Type	a (mm)	b (mm)	c (mm)	d (mm)	e (mm)	f (mm)
854B30	120	55	15	155	90	16
854B40	140	80	17	180	120	21




RO*854B

Ersatzteile / Spare parts



Auswahltabelle / Selection table

Pos. / Item	Benennung / Description		Bestell-Nr. / Order No.
1	Buchse unten/lower bush	1	ROE70972
2	Verschlussdeckel komplett/cap complete	1	ROE70513
3	Lösehebel Satz/release lever set	1	ROE70514
4	Zughebel Satz/tension lever set	1	ROE70515
5	Kupplungsbolzen zylindrisch (25 mm/854)/hitch pin cylindric (25 mm/854)	1	ROE75L189
6	Abstützdeckel/support cap	1	ROE75L117
7	Federhalter/spring holder	1	ROE70523
10	Handhebel Standard inkl. Pos. 11, 3a, 4a/hand lever standard incl. Item 11, 3a, 4a	1	ROE75L190
11	Griffkappe/handle cap	1	ROE75L191
12	Aufwerfhebel komplett/throw-up lever complete	1	ROE75L119
13	Sicherung komplett/safety system	1	ROE75L116
	Montagehilfsbolzen/mounting pin	1	ROE75L154
A+B+C+D	Nachrüstset Sicherheitssensor komplett/retrofit kit safety sensor	1	ROE75L160
A	Sensor/Sender inkl. Befestigung/sensor/transmitter incl. mounting kit	1	ROE75L161
B	Display/Empfänger/display/receiver	1	ROE75L167
C	Sicherungsbolzen für Sensorbetrieb/safety bolt for sensor operation	1	ROE75L168
D	Anfahrerschutz inkl. 2 Distanzhülsen/impact protection with 2 spacers	1	ROE75L162