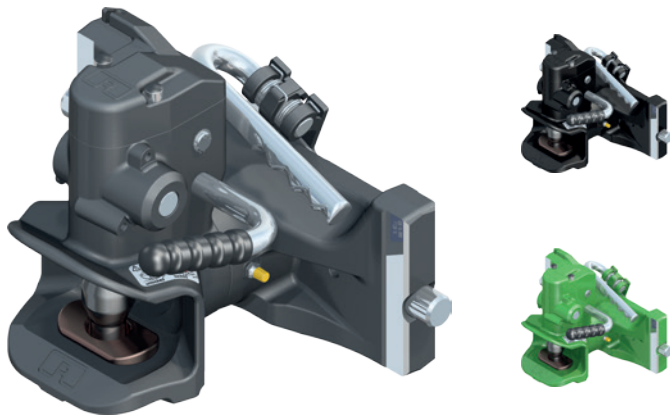


RO*865D Anhängerkupplung / Towing hitch

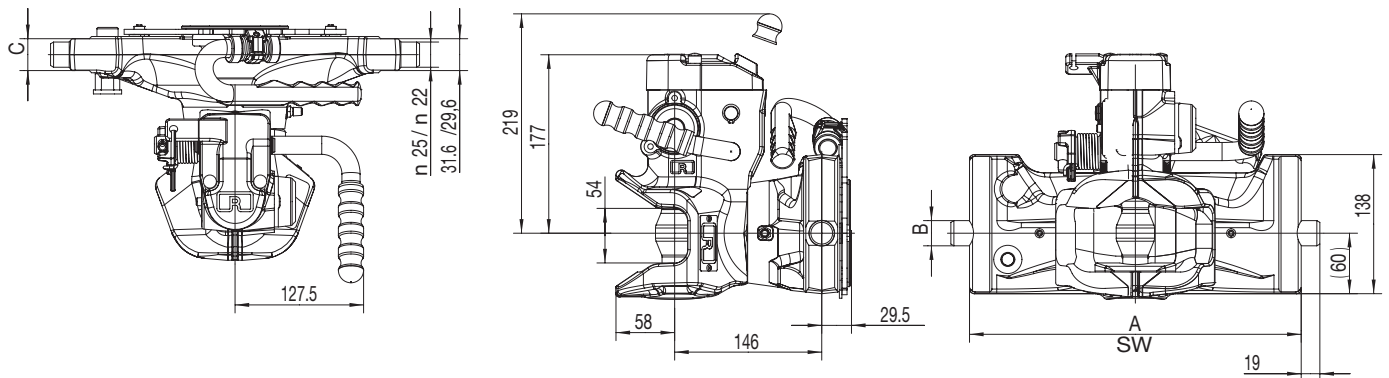


Vorteile auf einen Blick / Advantages at a glance

- DE**
 - balliger Kupplungsbolzen 38 mm
 - automatische Anhängerkupplung
 - leichtgängige Höhenverstellung und gekapseltes Lager
 - Fernbedienung Standard
- EN**
 - ball shaped hitch pin \varnothing 38 mm
 - Automatic towing hitch
 - Smooth height adjustment and encapsulated bearing
 - Remote control is standard

Kuppelbare Zugösen / Detachable towing eyes

DIN 11026 40 mm, DIN 11043 40 mm, DIN 74054 40 mm



Auswahltabelle / Selection table

Artikel-Nr. / Order No.	Spurweite / Track width (mm)	S (t)	D (kN)	EGVO (e1)	EA (TP)
RO865D1030D	310/22/30	2,0	120,0	✓	
RO865D1230D	312/22/30	2,0	84,3	✓	
RO865D1239D ²	312/22/30	2,0	84,3	✓	
RO865D3030D	330/25/32	2,0	120,0	✓	
RO865D3034D ¹	330/25/32	2,0	120,0	✓	
RO865D3039D ²	330/25/32	2,0	120,0	✓	
RO865D3630D	336/22/30	2,0	120,0	✓	
RO865D3637D ³	336/22/30	2,0	120,0	✓	
RO865D9030D	390/25/32	2,5	120,0	✓	
RO865D9034D ¹	390/25/32	2,5	120,0	✓	
RO865D9039D ²	390/25/32	2,5	120,0	✓	
RO865D9037D ³	390/25/32	2,5	120,0	✓	
RO865F1530D ⁴	315/20/30	2,0	120,0	✓	
RO865F3030D ⁴	330/20/30	2,0	120,0	✓	
RO865X20500 ⁵	320/30/20	2,0	89,1		✓

¹ John Deere grün/John Deere green

² AGCO grau/AGCO grey

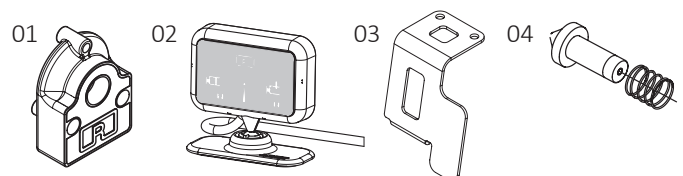
³ Claas grau/Claas grey

⁴ für CBM Original-Anhängebock/for CBM original-ladder

⁵ für Saueremann Drehbolzensystem/for Saueremann system

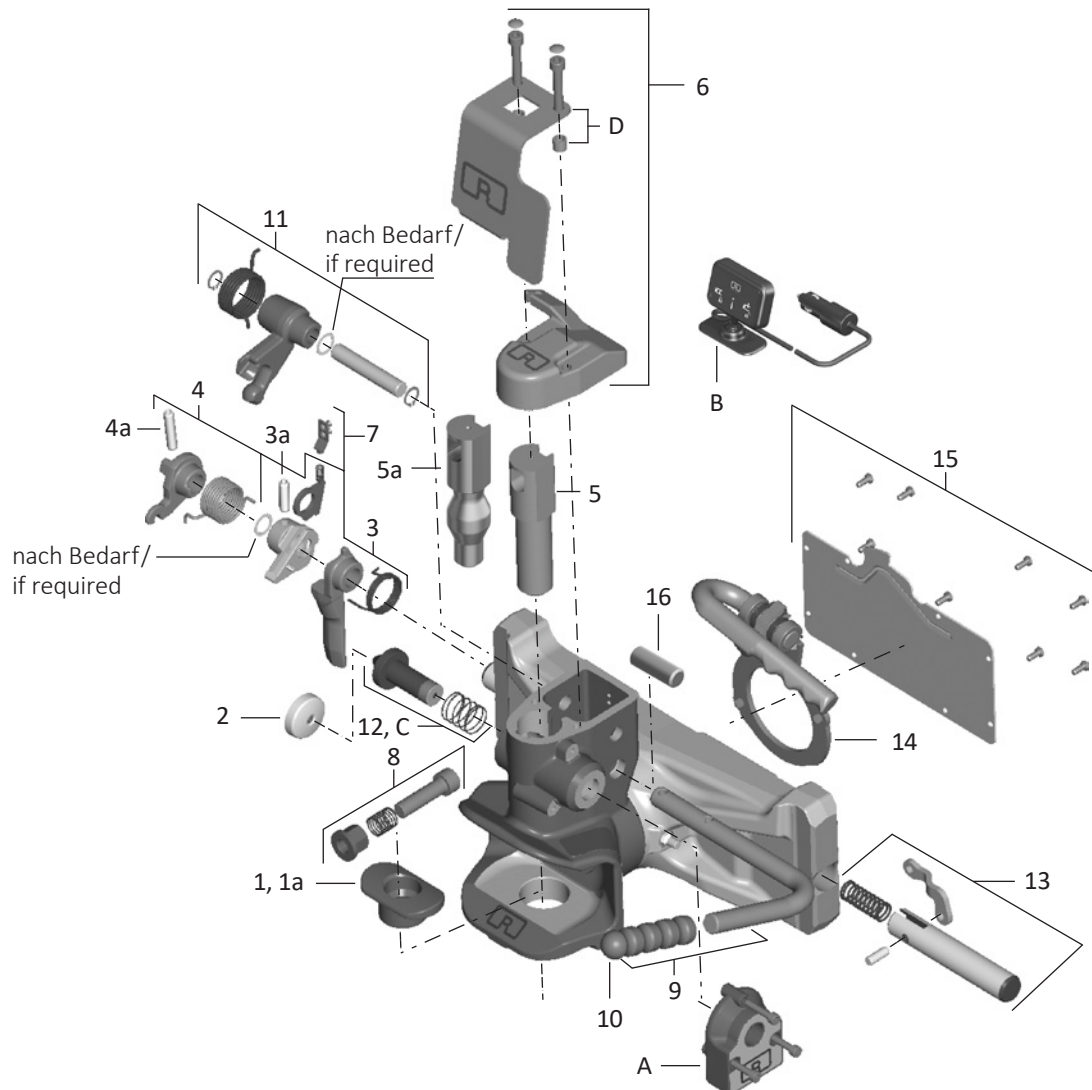
Aufrüstset Sicherheitssensor / Upgrade kit safety sensor

Pos. / Item	Benennung / Description	Artikel-Nr. / Order No.
01, 02, 03, 04	Set Sicherheitssensor, Display, Anfahrerschutz, Sicherungsstift/set safety sensor, display, impact protection, Safety pin	ROE75L160
01	Sicherheitssensor/safety sensor	ROE75L161
02	Display/display	ROE75L167
03	Anfahrerschutz /impact protection	ROE75L162
04	Sicherungsstift/Safety pin	ROE75L168





RO*855D / RO*865D

Ersatzteile / Spare parts



Auswahltabelle / Selection table

Pos. / Item	Benennung / Description	Spurweite / Track width (mm)		Bestell-Nr. / Order No.
1	Buchse unten für zylindrischen Bolzen 30,6 mm/lower bush for cylindrical towing hitch pin 30,6 mm		1	ROE75L188
1a	Buchse unten für balligen Bolzen 38 mm/zylindrischen Bolzen 25mm/lower bush for ball-shaped towing hitch pin 38 mm/cylindrical towing hitch pin 25 mm		1	ROE70972
2	Verschlussdeckel komplett/cap complete		1	ROE70513
3	Lösehebel Satz/release lever set		1	ROE70514
4	Zughebel Satz/tension lever set		1	ROE70515
5	Kupplungsbolzen zylindrisch (30,6 mm/855)/hitch pin cylindric (30,6 mm/855)		1	ROE75L186
5a	Kupplungsbolzen ballig (38 mm/865)/hitch pin crown (38 mm/865)		1	ROE70973
6	Abstützdeckel/support cap		1	ROE75L117
7	Federhalter/spring holder		1	ROE70523
8	Durchrutschsperre komplett/antislip lock complete		1	ROE70910
9	Handhebel Standard inkl. Pos. 10, 3a, 4a/hand lever standard incl. Item 10, 3a, 4a		1	ROE75L190
10	Griffkappe/handle cap		1	ROE75L191
11	Aufwerfhebel komplett/throw-up lever complete		1	ROE75L119
12	Sicherung komplett/safety system		1	ROE75L116
13	Arretierbolzen komplett/locking bolt complete	310	1	ROE75L252
	Arretierbolzen komplett/locking bolt complete	312	1	ROE75L251

Pos. / Item	Benennung / Description	Spurweite / Track width (mm)		Bestell-Nr. / Order No.
	Arretierbolzen komplett/locking bolt complete	323	1	ROE75L253
	Arretierbolzen komplett/locking bolt complete	330	1	ROE75L255
	Arretierbolzen komplett/locking bolt complete	336	1	ROE75L254
	Arretierbolzen komplett/locking bolt complete	390	1	ROE75L247
	Arretierbolzen komplett/locking bolt complete	315 (CBM System)	1	ROE75L238
	Arretierbolzen komplett/locking bolt complete	330 (CBM System)	1	ROE75L256
	Arretierbolzen komplett/locking bolt complete	390 (CBM System)	1	ROE75L258
14	Kurbelscheibe/crank disk	außer/except 312	1	ROE75L245
	Kurbelscheibe/crank disk	312	1	ROE75L249
15	Deckel/lid	außer/except 312	1	ROE75L246
	Deckel/lid	312	1	ROE75L250
16	Montagehilfsbolzen/mounting pin		1	ROE75L154
A+B+C+D	Nachrüstatz Sicherheitssensor komplett/retrofit kit safety sensor		1	ROE75L160
A	Sensor/Sender inkl. Befestigung/sensor/transmitter incl. mounting kit		1	ROE75L161
B	Display/Empfänger/display/receiver		1	ROE75L167
C	Sicherungsbolzen für Sensorbetrieb/safety bolt for sensor operation		1	ROE75L168
D	Anfahrerschutz inkl. 2 Distanzhülsen/impact protection with 2 spacers		1	ROE75L162