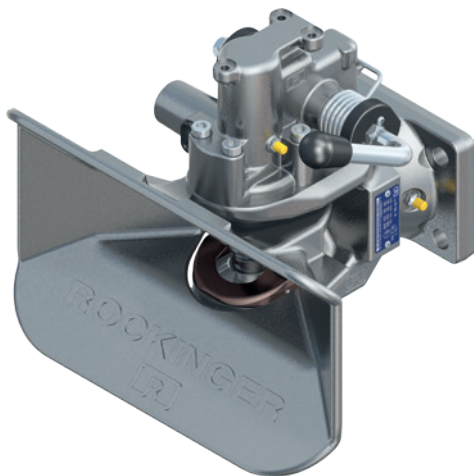


RO*841B Anhängerkupplung / Towing hitch



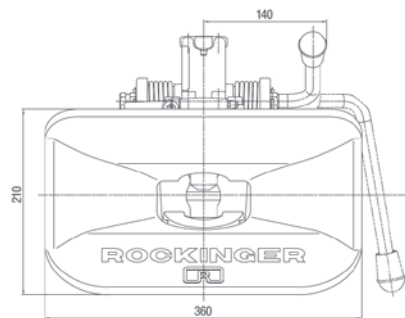
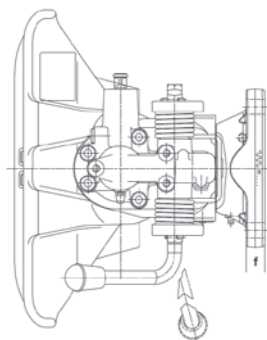
Vorteile auf einen Blick / Advantages at a glance

- DE**
 - automatische Anhängerkupplung mit Flanschlager
 - für Erntemaschinen
 - für landwirtschaftliche Anhänger
 - vorbereitet für mechanische Fernbedienung und Fernanzeige
- EN**
 - Automatic towing hitch with flange bearing
 - For harvesting machines
 - For agricultural trailers
 - Prepared for mechanical remote control and remote display



Kuppelbare Zugösen / Detachable towing eyes

DIN 74054 40 mm



Auswahltabelle / Selection table

Artikel-Nr. / Order No.	Lochbild / Hole pattern (mm)	S (t)	D (kN)	Dc ² (kN)	V ² (kN)	ABG (M)	ECE R55 (E1)
RO841B30000	120 × 55	500,0/350,0 ³	60,0	45,0	15,6	✓	✓
RO841B30100 ¹	120 × 55	500,0/350,0 ³	60,0	45,0	15,6	✓	✓
RO841B40000	140 × 80	1000,0	100,0	64,0	23,0	✓	✓
RO841B40100 ¹	140 × 80	1000,0	100,0	64,0	23,0	✓	✓
RO841B50000	160 × 100	1000,0	100,0	64,0	23,0	✓	✓
RO841B50100 ¹	160 × 100	1000,0	100,0	64,0	23,0	✓	✓

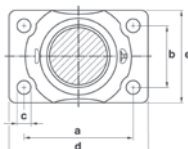
¹ Handhebel abwärts/Handlever downwards

² bei Anwendung außerhalb LoF-Bereich/When used outside agriculture or forestry

³ für ECE R55/For ECE R55

Lochbild / Hole pattern

Typ / Type	a (mm)	b (mm)	c (mm)	d (mm)	e (mm)	f (mm)
841 B 30	120	55	15	155	90	16
841 B 40	140	80	17	180	120	21
841 B 50	160	100	21	200	140	20



DE Technische Daten

Bolzen ø 38 mm

EN Technical data

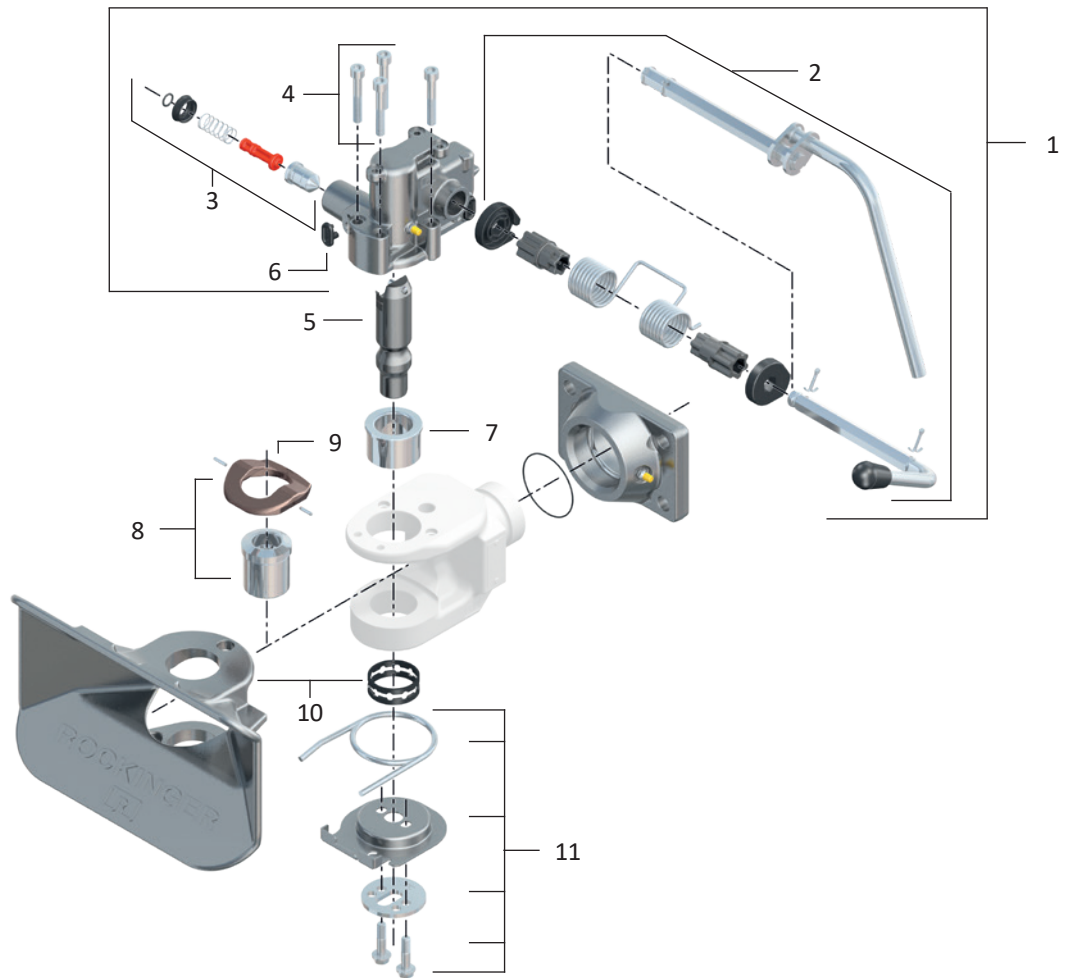
Pin ø 38 mm

Aufrüstsatz / Upgrade kit


Benennung / Description	Artikel-Nr. / Order No.
mechanische Fernbedienung/mechanical remote control	ROE71676
pneumatische Fernbedienung/pneumatic remote control	ROE71461
elektrische Fernanzeige (1 Sensor, 1 LED)/ electrical remote display (1 sensor, 1 LED)	ROE71654
elektronische Fernanzeige (2 Sensoren, Display)/ electrical remote display (2 sensors, display)	ROE71546

RO*841B

Ersatzteile / Spare parts



Auswahltabelle / Selection table

Pos. / Item	Benennung / Description		Bestell-Nr. / Order No.
1	Automatikeinheit ohne Nr. 4, Handhebel abwärts/automatic unit without no. 4, hand lever downwards	1	ROE75L145
1a	Automatikeinheit ohne Nr. 4, Handhebel aufwärts/automatic unit without no. 4, hand lever upwards	1	ROE71448A
2	Handhebel abwärts/hand lever downwards	1	ROE75L144
2a	Handhebel aufwärts/hand lever upwards	1	ROE71795A
3	Sicherung/safety system	1	ROE71491
4	Schraubensatz/set of screws	1	ROE30361
5	Kupplungsbolzen/towing hitch pin	1	ROE47099
6	Stopfen/plug	1	ROE25558
7	Obere Buchse/upper bush	1	ROE53520
8	Untere Buchse/lower bush	1	ROE71718
9	Auflagering/support ring	1	ROE59415
10	Fangmaul/funnel	1	ROE46109
11	Omegafeder mit Schrauben/omega spring with screws	1	ROE71331