

RO*813A Anhängekupplung / Towing hitch

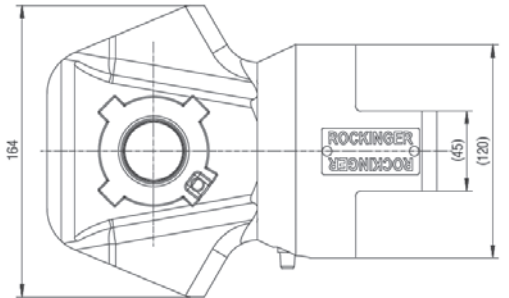
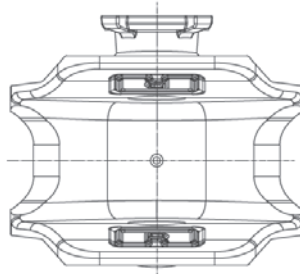
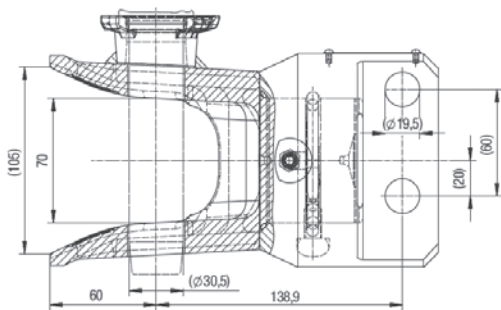


Vorteile auf einen Blick / Advantages at a glance

- DE** • manuelle Anhängekupplung mit Steckbolzenlager
- für Kompaktraktoren
- EN** • Manual towing hitch with bolt on bearing
- For compact tractors

Kuppelbare Zugösen / Detachable towing eyes

DIN 11026 40 mm, DIN 11043 40 mm, DIN 74054 40 mm
 DIN 74053 50 mm, DIN 9678 50 mm, Schweizer Zugöse 40 mm



Auswahltabelle / Selection table

Artikel-Nr. / Order No.	Anhängebock / Ladder	S (t)	D (kN)	EG (e1)
RO813A07004	RO888A18000	0,8	25,0	✓

Anhängebock RO888A18000 (siehe Seite XX)
 Ladder RO888A18000 (see Page XX)

Einhandstecker / Single hand pin

Pos. / Item	Länge Handgriff / length handle (mm)	Artikel-Nr. / Order No.
01	–	ROE66887
02	–	ROE66984
03	345	ROE67075
04	500	ROE67086



DE Technische Daten
 Bolzen ø 31,5 mm

EN Technical data
 Pin ø 31,5 mm