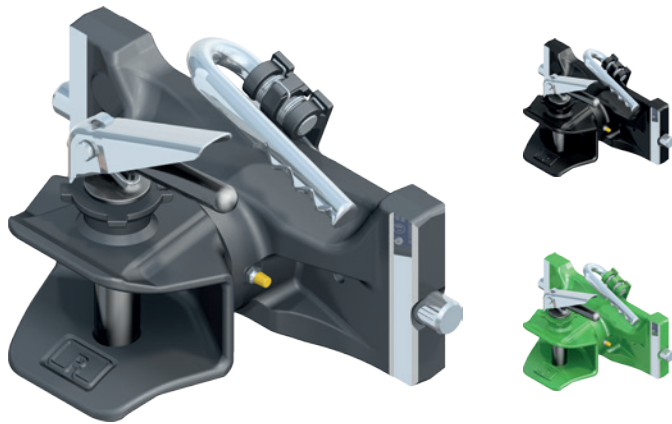


## RO\*810D

### Anhängerkupplung mit Einhandstecker / Towing hitch with single hand pin

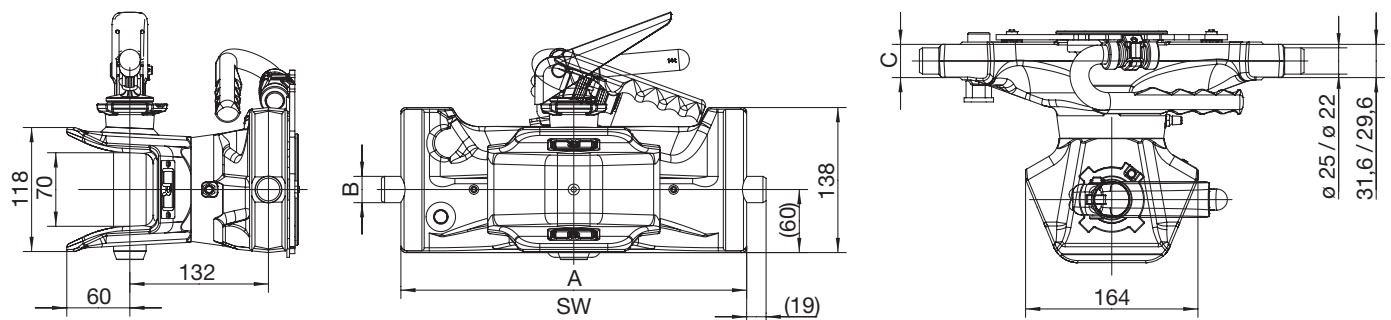


#### Vorteile auf einen Blick / Advantages at a glance

- DE** • leichtgängige Höhenverstellung und gekapseltes Lager
- EN** • Smooth height adjustment and encapsulated bearing

#### Kuppelbare Zugösen / Detachable towing eyes

DIN 11026 40 mm, DIN 11043 40 mm, DIN 74054 40 mm  
DIN 74053 50 mm, DIN 9678 50 mm, Schweizer Zugöse 40 mm



#### Auswahltabelle / Selection table

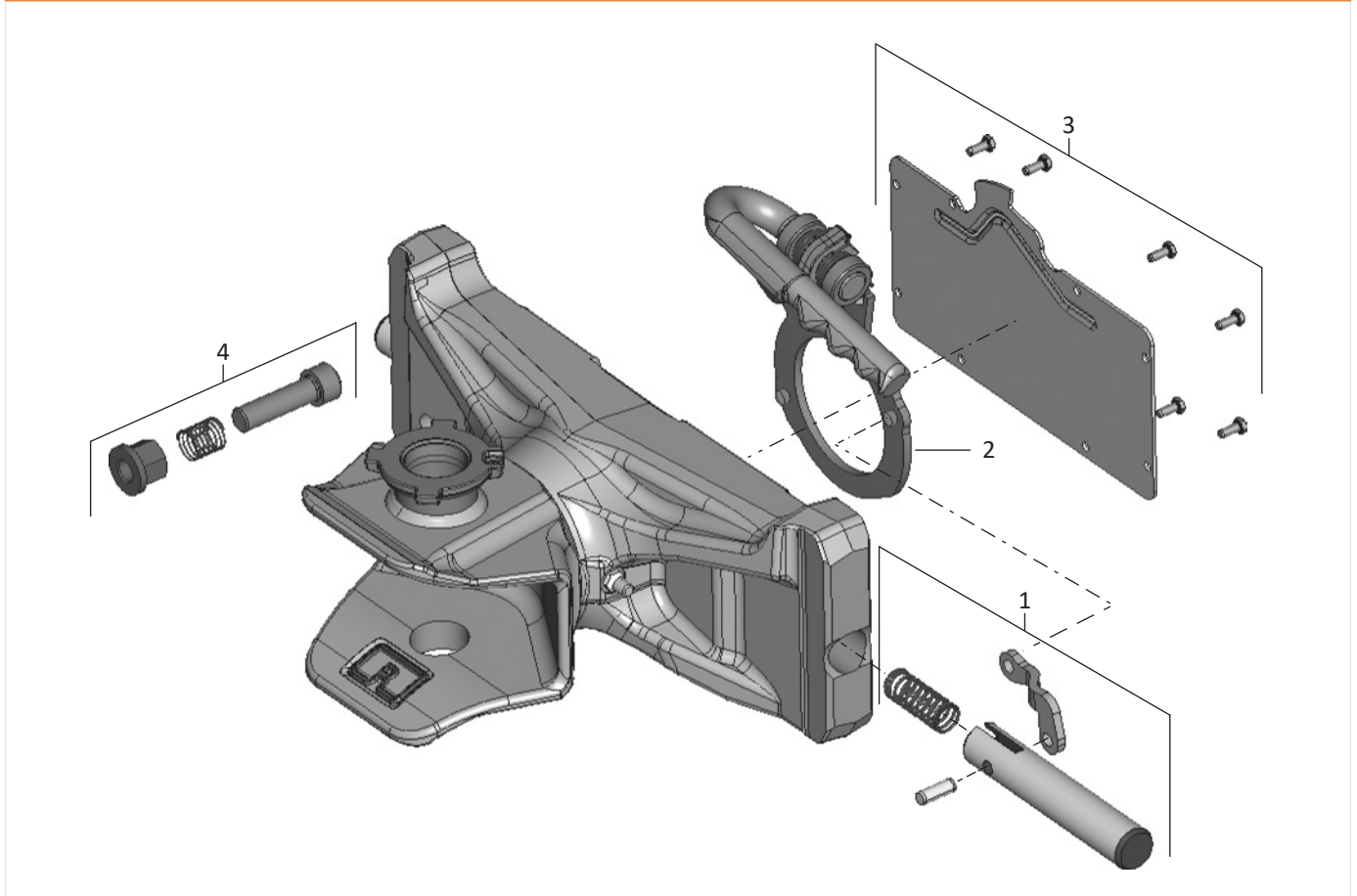
Artikel-Nr. / Order No.	Spurweite A,B,C / Track width A,B,C (mm)	S (t)	D (kN)	inkl. Einhandstecker / incl. single hand pin	EGVO (e1)
RO810D1050D	310/22/30	2,0	97,1	ROE66887	✓
RO810D1259D <sup>2</sup>	312/22/30	2,0	84,3	ROE66887	✓
RO810D3050D	330/25/32	2,0	97,1	ROE66887	✓
RO810D3054D <sup>1</sup>	330/25/32	2,0	97,1	ROE66887	✓
RO810D3059D <sup>2</sup>	330/25/32	2,0	97,1	ROE66887	✓
RO810D3650D	336/22/30	2,0	97,1	ROE66887	✓
RO810D9050D	390/25/32	2,0	98,1	ROE66887	✓
RO810D9054D <sup>1</sup>	390/25/32	2,0	98,1	ROE66887	✓
RO810D9059D <sup>2</sup>	390/25/32	2,0	98,1	ROE66887	✓

<sup>1</sup> John Deere grün/John Deere green


<sup>2</sup> AGCO grau/AGCO grey

## RO\*810D

## Ersatzteile / Spare parts



## Auswahltabelle / Selection table

Pos. / Item	Benennung / Description	Spurweite / Track width (mm)		Bestell-Nr. / Order No.
1	Arretierbolzen komplett/locking bolt complete	310	1	ROE75L252
	Arretierbolzen komplett/locking bolt complete	312	1	ROE75L251
	Arretierbolzen komplett/locking bolt complete	323	1	ROE75L253
	Arretierbolzen komplett/locking bolt complete	330	1	ROE75L255
	Arretierbolzen komplett/locking bolt complete	336	1	ROE75L254
	Arretierbolzen komplett/locking bolt complete	390	1	ROE75L247
	Arretierbolzen komplett/locking bolt complete	330 (CBM System)	1	ROE75L256
	2	Kurbelscheibe/crank disk	außer/except 312	1
	Kurbelscheibe/crank disk	312	1	ROE75L249
3	Deckel/lid	außer/except 312	1	ROE75L246
	Deckel/lid	312	1	ROE75L250
4	Durchrutschsperre komplett/anti-slip lock complete		1	ROE70910