

RO*810B Anhängekupplung / Towing hitch

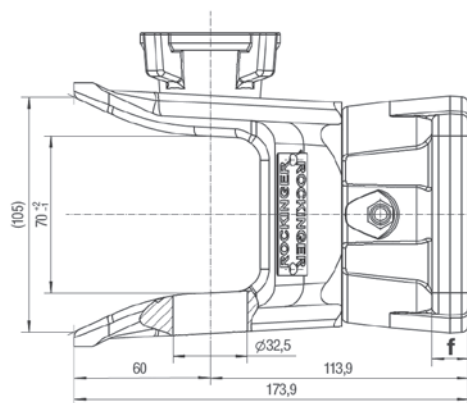
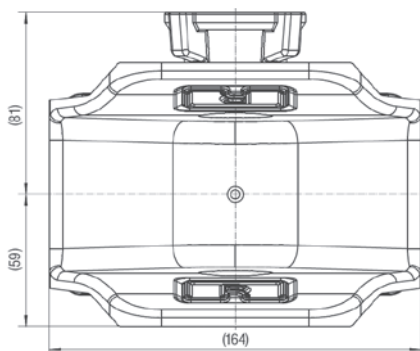


Vorteile auf einen Blick / Advantages at a glance

- DE** • manuelle Anhängekupplung mit Flanschlager
- EN** • Manual towing hitch with flange bearing

Kuppelbare Zugösen / Detachable towing eyes

DIN 11026 40 mm, DIN 11043 40 mm, DIN 7405440 mm
DIN 74053 50 mm, DIN 9678 50 mm, Schweizer Zugöse 40 mm



Auswahltabelle / Selection table

Artikel-Nr. / Order No.	Lochbild / Hole pattern (mm)	S (t)	D (kN)	inkl. Einhandstecker / incl. single hand pin	ABG (M)	EGVO (e1)
RO810B30006	120 × 55	1,5	50,0	–	✓	✓
RO810B30506	120 × 55	1,5	50,0	ROE66887	✓	✓
RO810B40006	140 × 80	2,0	82,4	–	✓	✓
RO810B40506	140 × 80	2,0	82,4	ROE66887	✓	✓
RO810B50005	160 × 100	2,0	89,3	–	✓	✓
RO810B50505	160 × 100	2,0	89,3	ROE66887	✓	✓

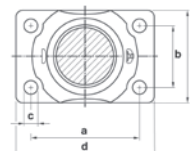
Einhandstecker / Single hand pin

Pos. / Item	Länge Handgriff / length handle (mm)	Artikel-Nr. / Order No.
01	–	ROE66887
02	–	ROE66984
03	345	ROE67075
04	500	ROE67086



Lochbild / Hole pattern

Typ / Type	a (mm)	b (mm)	c (mm)	d (mm)	e (mm)	f (mm)
810 B 30	120	55	15	155	90	16
810 B 40	140	80	17	180	120	21
810 B 50	160	100	21	200	140	20



DE Technische Daten

Bolzen \varnothing 31,5 mm

EN Technical data

Pin \varnothing 31,5 mm