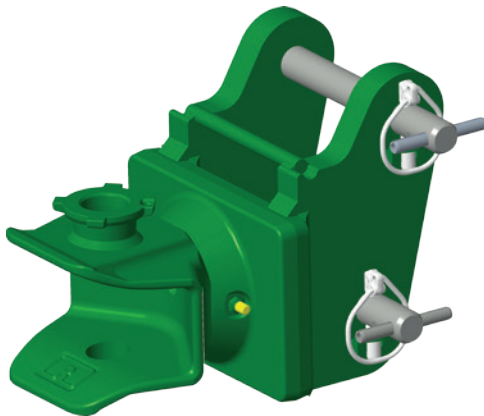


RO*810A Anhängerkupplung / Towing hitch

John Deere 6000 – 6920

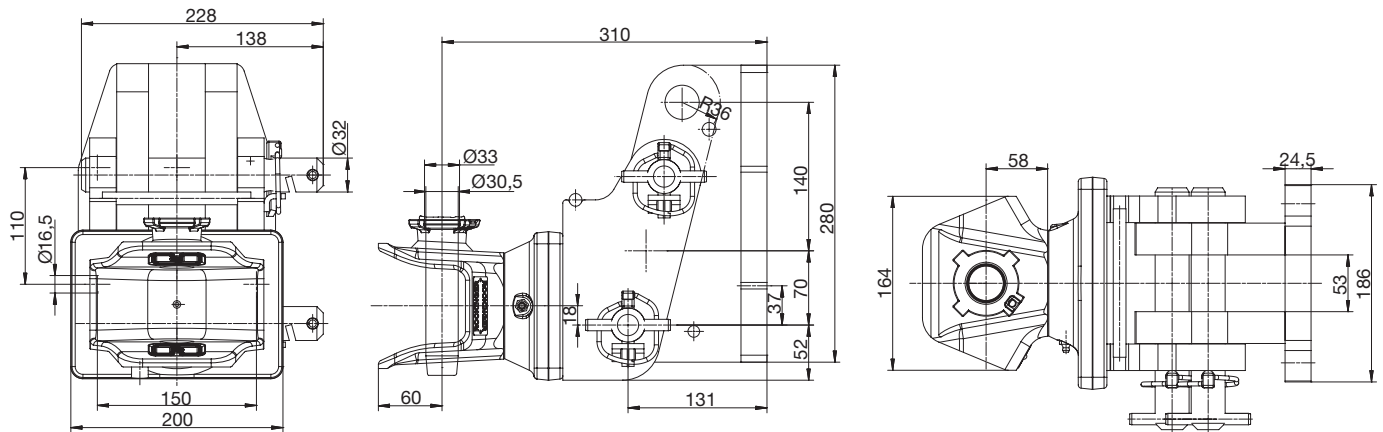


Vorteile auf einen Blick / Advantages at a glance

- DE** • manuelle Anhängerkupplung mit Steckbolzenlager
- EN** • Non-automatic towing hitch with bolt on bearing

Kuppelbare Zugösen / Detachable towing eyes

DIN 11026 40 mm, DIN 11043 40 mm, DIN 74054 40 mm
DIN 74053 50 mm, DIN 9678 50 mm, Schweizer Zugöse 40 mm



Auswahltabelle / Selection table

Artikel-Nr. / Order No.	Anhängebock / Ladder	Bolzen / Pin	S (t)	D (kN)	ABG (M)	EG (e1)	John Deere Serien / series
RO810A01045	–	ROE70321	2,0	65,6	✓	✓	6100–6300
RO810A01505	ROE65585	ROE70321	2,0	65,6	✓	✓	6100–6300
RO810A02045	–	ROE70336	2,0	65,6	✓	✓	6400–6920
RO810A02505	ROE65590	ROE70336	2,0	65,6	✓	✓	6400–6920

Einhandstecker / Single hand pin

Pos. / Item	Länge Handgriff / length handle (mm)	Artikel-Nr. / Order No.
01	–	ROE66887
02	–	ROE66984
03	345	ROE67075
04	500	ROE67086



DE Technische Daten

Bolzen \varnothing 31,5 mm

EN Technical data

Pin \varnothing 31,5 mm