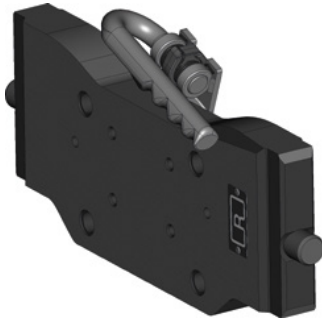
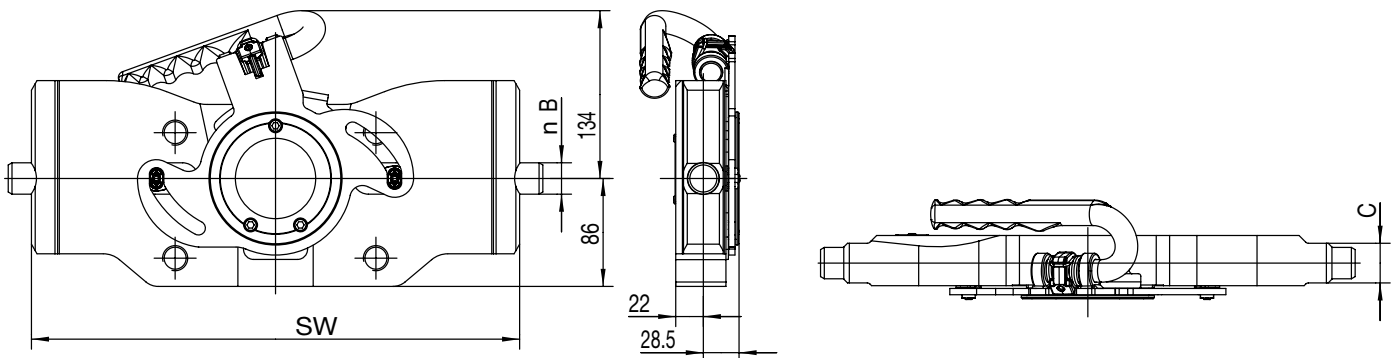


RO*899 D Kupplungsträger / Hitch support



Vorteile auf einen Blick / Advantages at a glance

- Kupplungsträger für höhenverstellbare Anhängerböcke
- geeignet zur Aufnahme von Anhängerkupplungen und Kugelsystemen
- Stützlast und D-Wert abhängig von der Stützlänge der Kupplung (145/245 mm)
- Hitch support for height-adjustable ladders
- Usable to mount on towing hitches and ball systems
- Vertical load and D-value depend at the stationary length of the hitch (145/245 mm)



Auswahltabelle / Selection table

Artikel-Nr. / Order No.	Spurweite A,B,C / Track width A,B,C SW (mm)	S ³ (t)	D (kN)	Lochbild / Hole pattern (mm)	ABG	EG
RO899D10902	310/22/30	4,0/1,0	100/102	83x56 u. 120x55 u. 160 x 100	✓	✓
RO899D12902	312/22/30	4,0/1,0	100/102	83x56 u. 120x55 u. 160 x 100	✓	✓
RO899D23902	323/22/30	4,0/1,0	100/102	83x56 u. 120x55 u. 160 x 100	✓	✓
RO899D30902	330/25/32	4,0/1,0	100/102	83x56 u. 120x55 u. 160 x 100	✓	✓
RO899D36902	336/22/30	4,0/1,0	100/102	83x56 u. 120x55 u. 160 x 100	✓	✓
RO899D92702	390/25/32	4,0/1,0	100/102	83 x 56/160 x 100	✓	✓
RO899F15702 ¹	315/20/30	4,0/1,0	100/102	83 x 56/160 x 100	✓	✓
RO899F30902 ¹	330/20/30	4,0/1,0	100/102	83x56 u. 120x55 u. 160 x 100	✓	✓
RO899F92702 ¹	390/20/30	4,0/1,0	100/102	83 x 56/160 x 100	✓	✓
RO899G2070C ²	320/30/20	3,0/2,0	100	83 x 56/160 x 100	EA	

¹ für CBM Anhängerböcke / For CBM ladders

² für original Sauermann Anhängerböcke / For original Sauermann ladders

³ Stützlast abhängig von Stützlänge / Vertical load depend on stationary length

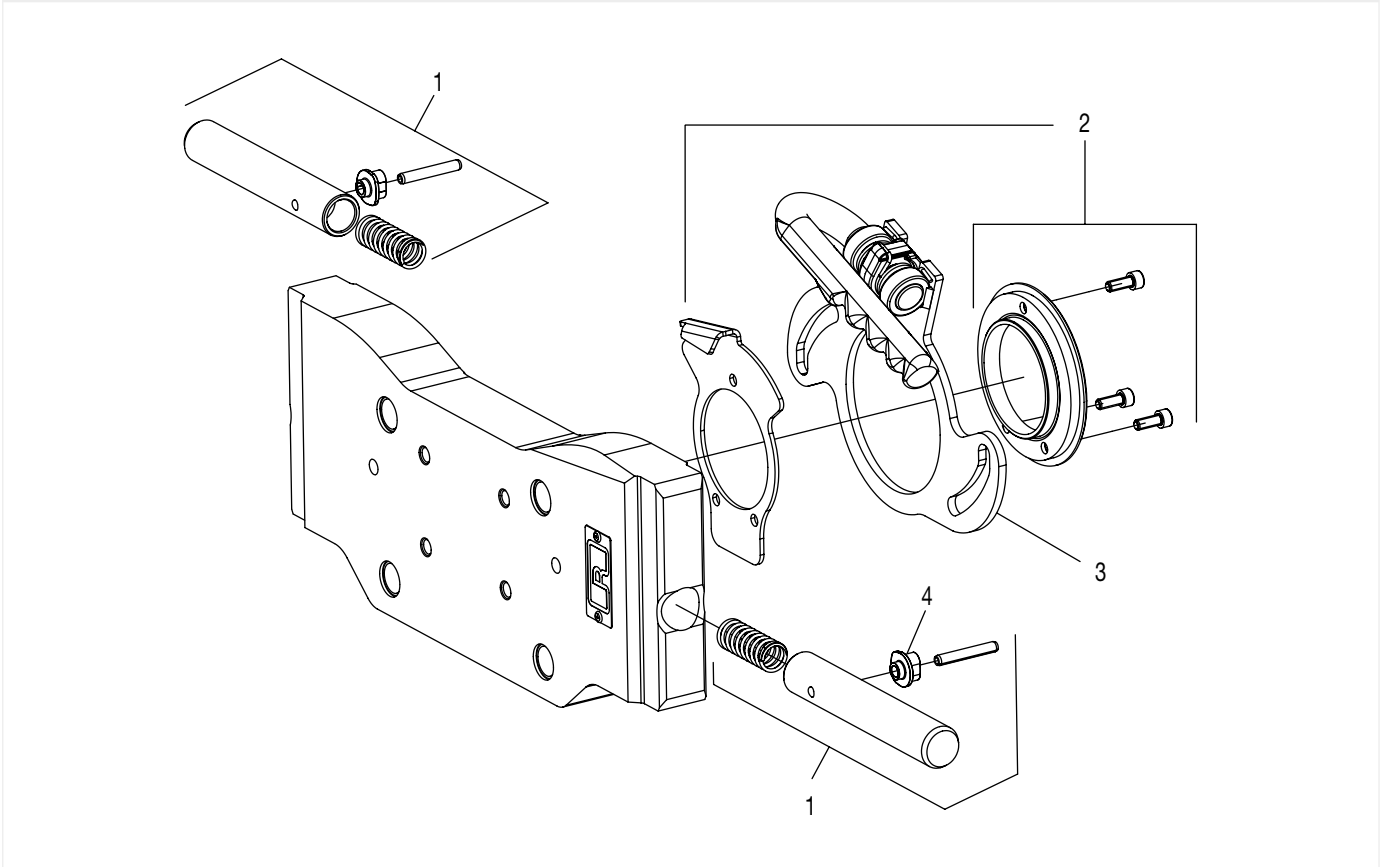
Bemerkung / Remarks

Die Belastungswerte sind Maximalwerte für den Kupplungsträger. Siehe Montage- und Bedienungsanleitungen, erhältlich unter www.rockinger-agriculture.com

The load capacity values are maximal values for the hitch holder. See installation and repair instructions, available at www.rockinger-agriculture.com

RO★899 D

Ersatzteile / Spare parts



Auswahltabelle / Selection table

Pos. / Item	Benennung / Description	Artikel-Nr. / Order No.
1	Arretierbolzen für Spurweite D310mm / arresting bolt for track widths D310mm	ROE 75 L 180
1	Arretierbolzen für Spurweite D312mm / arresting bolt for track widths D312mm	ROE 75 L 180
1	Arretierbolzen für Spurweite D323mm / arresting bolt for track widths D323mm	ROE 75 L 181
1	Arretierbolzen für Spurweite D330mm / arresting bolt for track widths D330mm	ROE 75 L 183
1	Arretierbolzen für Spurweite D336mm / arresting bolt for track widths D336mm	ROE 75 L 182
1	Arretierbolzen für Spurweite D390mm / arresting bolt for track widths D390mm	ROE 75 L 184
1	Arretierbolzen für Spurweite F315mm / arresting bolt for track widths F315mm	ROE 75 L 238
	Arretierbolzen für Spurweite F330mm / arresting bolt for track widths F330mm	ROE 75 L 185
	Arretierbolzen für Spurweite F390mm / arresting bolt for track widths F390mm	ROE 75 L 237
2	Befestigungssatz Kurvenscheibe / fastening set cam disc	ROE 75 L 227
3	Kurvenscheibe / cam disc	ROE 75 L 228
4	Gleitstein 2 Stück / sliding block 2 pieces	ROE 75 L 187

