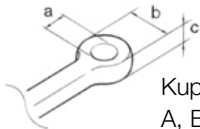
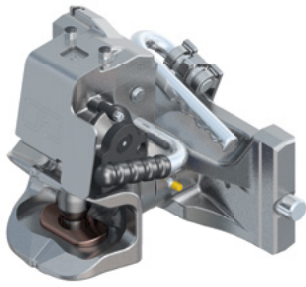


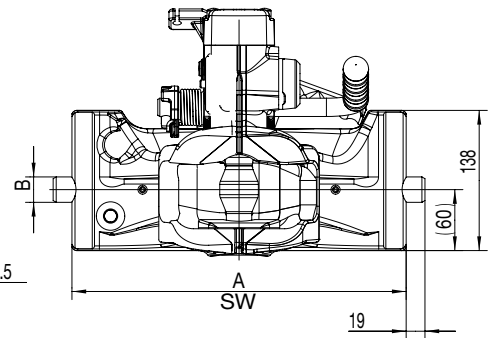
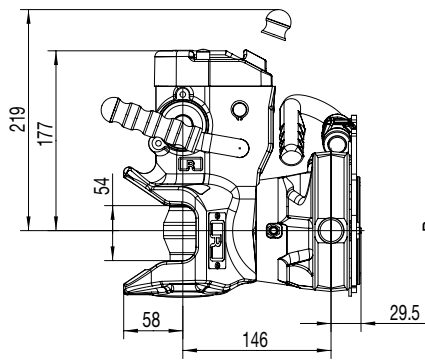
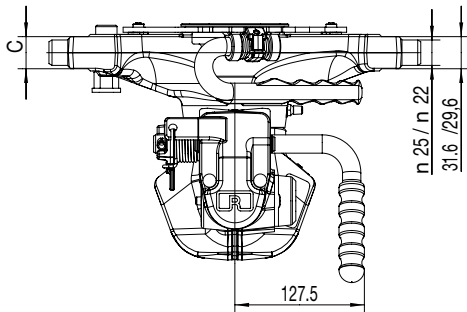
RO*865 D Anhängekupplung / Towing hitch mit Sicherheitssensor / with Safety sensor



Kuppelbare Zugösen / Detachable towing hitch
A, B, C

Vorteile auf einen Blick / Advantages at a glance

- balliger Kupplungsbolzen 38 mm
 - kompletter Kupplungskörper und Lager geschmiedet
 - Höhenverstellung leichtgängig durch den Einsatz von Gleitsteinen
 - Fernbedienung Standard
-
- ball-shaped coupling pin \varnothing 38 mm
 - Complete coupling body and bearing forged
 - Improved height adjustment due to use of sliding blocks
 - Remote control is standard



Auswahltabelle / Selection table

Artikel-Nr. / Order No.	Spurweite / Track width SW (mm)	S (t)	D (kN)	EGVO
mit Sicherheitssensor / with Safety sensor				
RO865D10D05	310/22/30	2,0	120,0	✓
RO865D12D05	312/22/30	2,0	84,3	✓
RO865D12D95 ¹	312/22/30	2,0	84,3	✓
RO865D23D05	323/22/30	2,0	120,0	✓
RO865D30D05	330/25/32	2,0	120,0	✓
RO865D30D95 ¹	330/25/32	2,0	120,0	✓
RO865D30D45 ²	330/25/32	2,0	120,0	✓
RO865D36D05	336/22/30	2,0	120,0	✓
RO865D92D0C	390/25/32	2,5	120,0	✓
RO865D92D9C ¹	390/25/32	2,5	120,0	✓
RO865D92D4C ²	390/25/32	2,5	120,0	✓
RO865F30D05 ³	330/20/30	2,0	120,0	✓
RO865F15D05 ³	315/20/30	2,0	120,0	✓

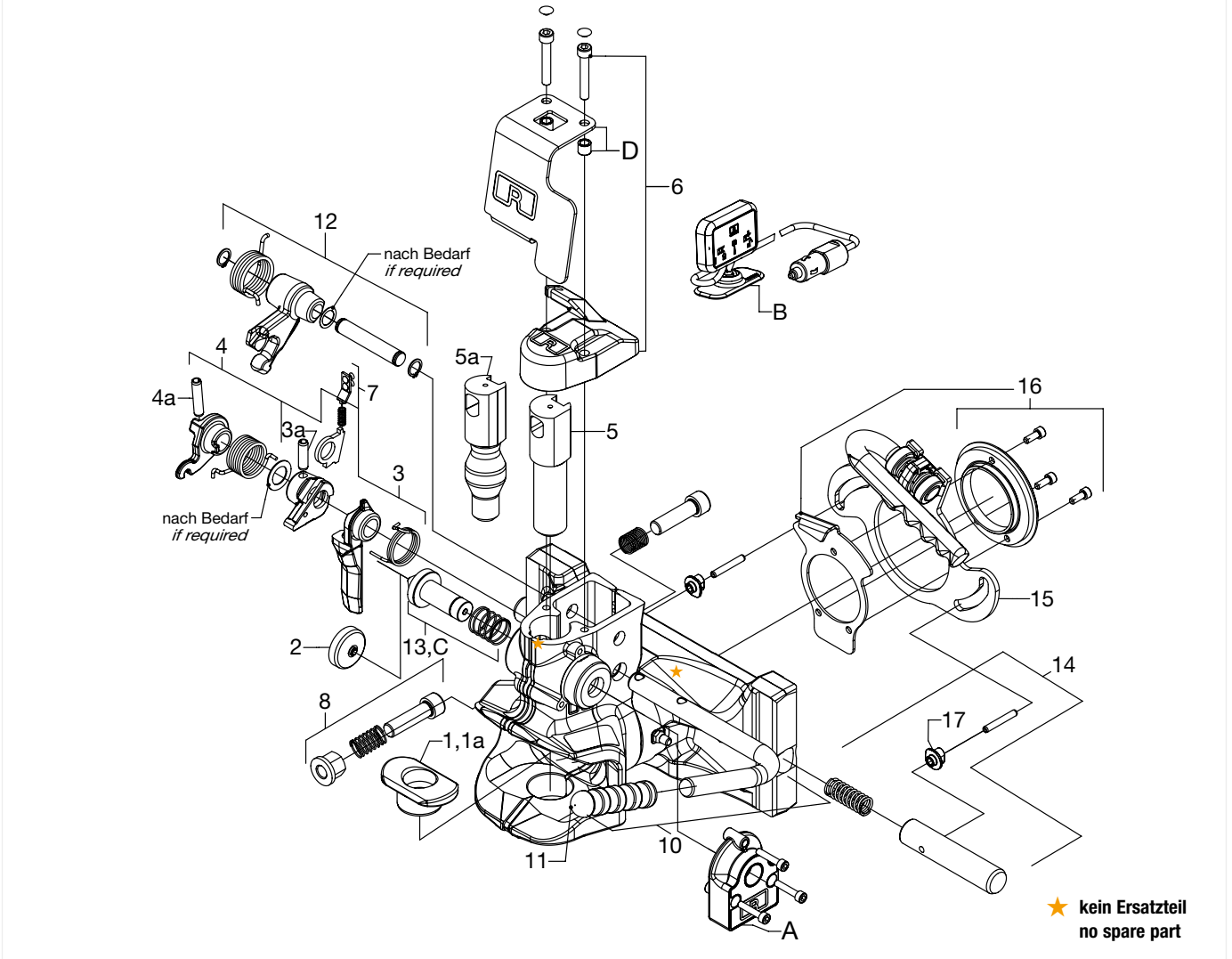
¹ AGCO grau / AGCO grey

² John Deere grün / John Deere green


³ für CBM Original-Anhängebock / for CBM original-ladder


RO★855 D / 865 D

Ersatzteile ausschließlich ab technischer Stand „5“ und D 92 Lager /
Spare parts solely from technical release „5“ and D 92 bearing



Auswahltabelle / Selection table

Pos. / Item	Benennung / Description	für / for		Bestell-Nr. / Order No.
1	Buchse unten für zylindrischen Bolzen 30,6 mm / lower bush for cylindrical coupling pin 30,6 mm		1	ROE 75 L 188
1a	Buchse unten für balligen Bolzen 38 mm / zylindrischen Bolzen 25mm / lower bush for ball-shaped coupling pin 38 mm / cylindrical coupling pin 25 mm		1	ROE 70972
2	Verschlussdeckel komplett / cap complete		1	ROE 70513
3	Lösehebel Satz / release lever set		1	ROE 70514
4	Zughebel Satz / tension lever set		1	ROE 70515
5	Kupplungsbolzen zylindrisch (30,6 mm / 855) / hitch pin cylindric (30,6 mm / 855)		1	ROE 75 L 186
5a	Kupplungsbolzen ballig (38 mm / 865) / hitch pin crown (38 mm / 865)		1	ROE 70973
6	Abstützdeckel / support cap		1	ROE 75 L 117
7	Federhalter / spring holder		1	ROE 70523
8	Durchrutschsperre komplett / antislip lock complete		1	ROE 70910
10	Handhebel Standard inkl. Pos. 11, 3a, 4a / hand lever standard incl. Item 11, 3a, 4a		1	ROE 75 L 190
11	Griffkappe / handle cap		1	ROE 75 L 191
12	Aufwerfhebel komplett / throw-up lever complete		1	ROE 75 L 119
13	Sicherung komplett / safety system		1	ROE 75 L 116
14	Arretierbolzen komplett / locking bolt complete	D 10 ...	1	ROE 75 L 179
	Arretierbolzen komplett / locking bolt complete	D 12 ...	1	ROE 75 L 180
	Arretierbolzen komplett / locking bolt complete	D 23 ...	1	ROE 75 L 181
	Arretierbolzen komplett / locking bolt complete	D 30 ...	1	ROE 75 L 183

Pos. / Item	Benennung / Description	für / for		Bestell-Nr. / Order No.
	Arretierbolzen komplett / <i>locking bolt complete</i>	D 36 ...	1	ROE 75 L 182
	Arretierbolzen komplett / <i>locking bolt complete</i>	D 90/D 91/D 92 ...	1	ROE 75 L 184
	Arretierbolzen komplett / <i>locking bolt complete</i>	F 30 ...	1	ROE 75 L 185
15	Kurvenscheibe / <i>cam plate</i>		1	ROE 75 L 228
16	Befestigungssatz Kurvenscheibe / <i>set of cam plate fastenings</i>	D 10/D 23/D 30/D 36/F 30 ...	1	ROE 75 L 227
	Befestigungssatz Kurvenscheibe / <i>set of cam plate fastenings</i>	D 92 ...	1	ROE 75 L 228
	Befestigungssatz Kurvenscheibe / <i>set of cam plate fastenings</i>	D 12 ...	1	ROE 75 L 228
17	Gleitstein / <i>sliding blocks</i>		2	ROE 75 L 187
18	Montagehilfsbolzen / <i>rigging pin</i>		1	ROE 75 L 154
A+B+C+D	Nachrüstsatz Sicherheitssensor komplett / <i>retrofit kit safety sensor</i>		1	ROE 75 L 160
A	Sensor / Sender inkl. Befestigung / <i>sensor/transmitter incl. mounting kit</i>		1	ROE 75 L 161
B	Display / Empfänger / <i>display/receiver</i>		1	ROE 75 L 167
C	Sicherungsbolzen für Sensorbetrieb / <i>safety bolt for sensor operation</i>		1	ROE 75 L 168
D	Anfahrerschutz inkl. 2 Distanzhülsen / <i>bumper guard incl. spacer sleeve</i>		1	ROE 75 L 162