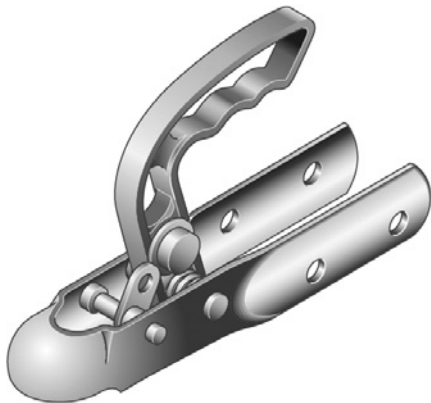
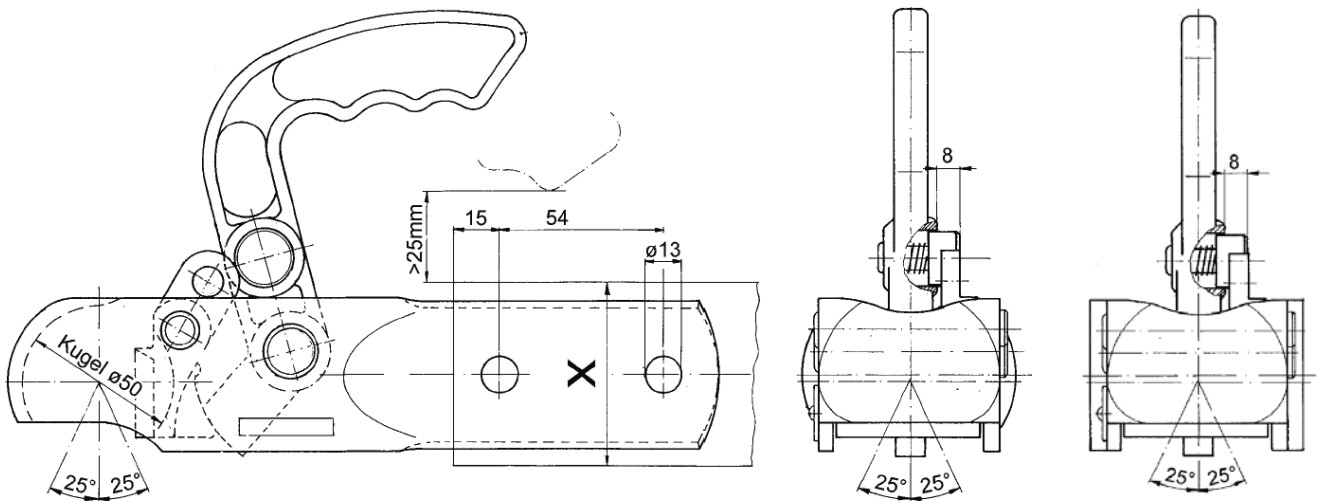


## RO\*200 Zugkugelkupplung / Hitch heads



### Vorteile auf einen Blick / Advantages at a glance

- Zugkugelkupplung zur Verbindung mit Kupplungskugel 50 mm
- Hitch heads for connection with hitch ball 50 mm



### Auswahltabelle / Selection table

Artikel-Nr. / Order No.	X ( $\varnothing$ mm)	S (kg)	Summe der Achslasten / Sum of axle loads (kg)	Kupplungskugel / Hitch ball ( $\varnothing$ mm)	Gewicht / Weight (kg)	ABG
RO 200 A 0050 0	70	120	1600	50	1,4	✓
RO 200 B 0050 0	60	120	1600	50	1,4	✓
RO 200 F 0050 0	60	120	1600	50	1,4	✓